



MAUER WINKEL

AUS STAHLBETON

www.mauerwinkel.de



STÜTZEN FÜR GENERATIONEN

DAUERHAFT UND NACHHALTIG MIT MAUERWINKELN VON SELING.

Hohe Betongüte und Stahlbewehrung machen Mauerwinkel von SELING zu dauerhaften und damit nachhaltigen Bauteilen. Eine hohe Flexibilität durch Lieferung verschiedenster Typen aus großem Lagervorrat spart Zeit und reduziert die Kosten. Vorgefertigte Stützwinkel in höchster Qualität veredeln und bereichern Ihr Projekt.

SELING erreicht durch ein europaweit einmaliges Herstellungsverfahren höchste optische Qualität.

An unseren Produkten erfreuen sich Generationen.

INHALT

GRUNDLAGEN

<u>Normen & Expositionsclassen</u>	4 – 5
<u>Lastfälle</u>	6 – 7

MAUERWINKEL SICHT AUSSEN

<u>10er Mauerwinkel Sicht AUSSEN</u>	10 – 11
<u>12er Mauerwinkel Sicht AUSSEN</u>	12 – 17
<u>Eckelemente Sicht AUSSEN</u>	18 – 21

MAUERWINKEL PREMIUM PLUS®

<u>Mauerwinkel Premium PLUS®</u>	22 – 24
<u>Eckelemente Premium PLUS®</u>	25

MAUERWINKEL SICHT INNEN

<u>Mauerwinkel Sicht INNEN</u>	26 – 29
<u>Eckelemente Sicht INNEN</u>	30 – 31

TECHNIK

<u>Fundamentierung & Hinterfüllung</u>	33 – 35
<u>Versetzen & Verankern</u>	36 – 37
<u>Stabilisierung Eckelemente</u>	38
<u>Handhabung großer Mauerwinkel</u>	39

<u>Allgemeine Verkaufs- & Lieferbedingung</u>	40 – 41
<u>Kontakt & Standorte</u>	42 – 43

GRUNDLAGEN

ZU MAUERWINKELN VON SELING.
AUS STAHLBETON.

NORMEN

Die Herstellung und Überwachung unserer Stahlbeton-Mauerwinkel erfolgt nach den Normen:

DIN EN 206-1, DIN 1045-2, DIN 1045-4, DIN EN 15258

Für die Bemessung unserer stahlbewehrten Stützwinkel gilt die Norm **DIN EN 1992-1-1**

EXPOSITIONSKLASSEN UND BETONGÜTE

Die Dauerhaftigkeit von Betonbauwerken hat in Deutschland den Rang einer gesetzlichen Anforderung, welche im Bauproduktengesetz und in den Landesbauordnungen geregelt ist. Danach sind Standsicherheit, Gebrauchstauglichkeit und Dauerhaftigkeit gleichrangige Kriterien.

Bei der Planung von Bauteilen und Bauwerken sind sowohl die lastunabhängigen als auch die lastabhängigen Einwirkungen zur Sicherstellung der Dauerhaftigkeit zu berücksichtigen. Hierzu müssen geeignete Annahmen für die zu erwartenden Umwelteinwirkungen getroffen werden.

In DIN 1045 sind die Anforderungen an den Beton in Abhängigkeit von den möglichen Einwirkungen durch Expositionsklassen festgelegt. Diesen Expositionsklassen werden andere Merkmale zugeordnet:

Betonzusammensetzung, Mindestdruckfestigkeitsklassen, Betondeckung der Bewehrung, Nachbehandlungsdauer

Folgende Expositionsklassen kommen für Mauerwinkel von SELING zum Tragen:

XC Bewehrungskorrosion durch Karbonatisierung

Gründungsbauteile | nasse, selten trockene Umgebung
Außenbauteile mit direkter Beregnung | wechselnd nass und trocken

XD Bewehrungskorrosion durch Chloride, außer Meerwasser

Sprühbereich von Verkehrsflächen | mäßige Feuchte

XF Betonangriff durch Frost, mit und ohne Taumittel

Außenbauteile | mäßige Wassersättigung mit Taumittel

Druckfestigkeit für Mauerwinkel von SELING: **C 40/50**

Neben der werkseigenen Produktionskontrolle werden unsere Produkte regelmäßig durch den BAU-ZERT e. V. fremdüberwacht. Entsprechende Produktzertifikate finden Sie unter www.mauerwinkel.de.

LASTFÄLLE

MAUERWINKEL VON SELING SIND HOCHBELASTBARE STÜTZWINKEL AUS STAHLBETON.

Fußlängen und Bewehrung werden statisch berechnet und hängen ab von den angesetzten Beton- und Bodenkennwerten sowie dem Lastfall.

Jedem Mauerwinkel liegt eine prüffähige statische Berechnung zugrunde.

Kennwerte Hinterfüllung

Innerer Reibungswinkel (phi):	$\varphi = 35^\circ$ (Hinterfüllung mit Sand-Kies-Gemisch)
Gewicht der Hinterfüllung (gamma):	$\gamma = 19 \text{ kN/m}^3$
Wandreibungswinkel (delta):	$\delta = 1/3 \varphi$ bzw. $2/3 \varphi$
Kohäsion:	$c = 0$

Kennwerte Gründung

Frostfreie Gründung mit Unterbeton (C 12/15)
(Mindest zulässige Bodenpressung von 200 kN/m²)

Kennwerte Gründung:	$\varphi = 45^\circ$ und $\gamma = 25 \text{ kN/m}^3$
Max. Kantenpressung:	$\sigma_{\text{Bod}} = \text{ca. } 250 \text{ kN/m}^2$

Die Ausführung der Gründung (Unterbeton, Einbindetiefe, Frostfreiheit) ist in Abstimmung mit dem Bodengutachter festzulegen.

LASTFÄLLE

Mauerwinkel **Sicht AUSSEN**

Lastfall 1
Verkehrslast $p = 5 \text{ kN/m}^2$
ohne Anpralllasten

Lastfall 3
Böschung -
Geländeneigung 30°
mit Entwässerungsmulde

Lastfall 3A
Böschung -
Geländeneigung $33,3^\circ$
mit Entwässerungsmulde

Lastfall 4-SLW30
Verkehrslast $p = 16,7 \text{ kN/m}^2$
mit Sicherheitsabstand

Lastfall 5-SLW60
Verkehrslast $p = 33,3 \text{ kN/m}^2$
mit Sicherheitsabstand

Lastfall SLW60
Verkehrslast $p = 33,3 \text{ kN/m}^2$
ohne Sicherheitsabstand

LASTFÄLLE

Mauerwinkel **Sicht INNEN**

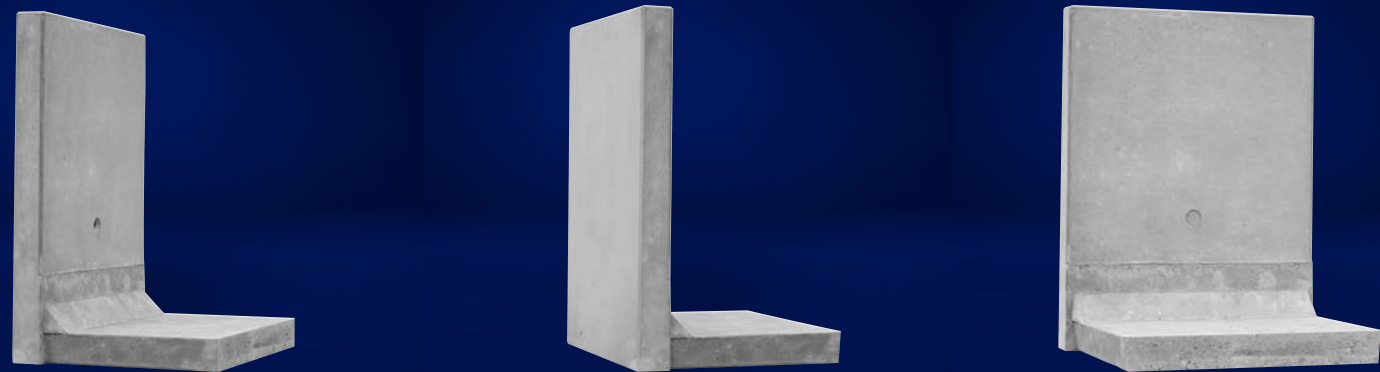
Lastfall 1
Verkehrslast $p = 5 \text{ kN/m}^2$
ohne Anpralllasten

Lastfall 3
Böschung -
Geländeneigung 30°
mit Entwässerungsmulde

Lastfall 4-SLW30
Verkehrslast $p = 16,7 \text{ kN/m}^2$
mit Sicherheitsabstand

Lastfall 5-SLW60
Verkehrslast $p = 33,3 \text{ kN/m}^2$
mit Sicherheitsabstand

Lastfall SLW60
Verkehrslast $p = 33,3 \text{ kN/m}^2$
ohne Sicherheitsabstand



MAUERWINKEL SICHT AUSSEN

AB SEITE 10



MAUERWINKEL PREMIUM PLUS®

AB SEITE 22



MAUERWINKEL SICHT INNEN

AB SEITE 26



10ER MAUERWINKEL

SICHT AUSSEN

DER LEICHTE STÜTZWINKEL FÜR DEN GARTEN- UND TERRASSENBEREICH. AUS STAHLBETON.

Merkmale

Außenseite	Sichtbeton glatt, grau
Innenseite	rau
	obere 25 cm handgeglättet
Sichtbare Kanten	Außenseite, Kopf und 25 cm auf der Innenseite gefast
Transportanker	auf der Innenseite
Armierung	gem. prüffähiger statischer Berechnung

Abmessungen

Höhe	40 cm bis 155 cm
Baulängen	50 cm 100 cm
Kopfstärke	10 cm
Wand-/Fußstärke	10 cm
Eckelemente	50/50 cm – einteilig 100/100 cm – zweiteilig

Produkteigenschaften

Betongüte	C40/50
Bemessung nach	DIN EN 1992-1-1
Herstellung nach	DIN EN 206-1, DIN 1045-2, DIN 1045-4, DIN EN 15258
Lastfall	1 ($p = 5 \text{ kN/m}^2$)
Expositionsklassen	außenseitig – XC4, XF2, WF
	fußseitig – XC2, XF2, WF

Verwendung

Privatgärten	Terrassen und Stufenanlagen
Einfahrten	

10er Mauerwinkel Sicht AUSSEN

Höhe (Typ)	Fußlänge in cm	Baulänge in cm	Gewicht in kg/Stück	Lastfall	Stück /Palette	Kopfstärke in cm	Fußstärke in cm
40	25	50	66	1	8	10	10
40	25	100	132	1	4	10	10
55	30	50	95	1	8	10	10
55	30	100	190	1	4	10	10
80	50	50	148	1	8	10	10
80	50	100	295	1	4	10	10
105	60	50	190	1	8	10	10
105	60	100	379	1	4	10	10
130	80	50	243	1	6	10	10
130	80	100	485	1	3	10	10
155	90	50	284	1	4	10	10
155	90	100	568	1	2	10	10



12ER MAUERWINKEL

| SICHT AUSSEN

DER STARKE STÜTZWINKEL FÜR VERKEHRS-
BEREICHE UND ÖFFENTLICHE PROJEKTE.
AUS STAHLBETON.

Merkmale

Außenseite	Sichtbeton glatt, grau
Innenseite	rau
	obere 25 cm handgeglättet
Sichtbare Kanten	Außenseite, Kopf und 25 cm auf der Innenseite gefast
Transportanker	auf der Innenseite
Armierung	gem. prüffähiger statischer Berechnung

Abmessungen

Höhe	40 cm bis 655 cm
Baulängen	50 cm (bis Höhe 305 cm)
	100 cm
Kopfstärke	12 cm
Wand-/Fußstärke	12 cm / 15 cm / 20 cm / 25 cm / 30 cm
Eckelemente	50/50 cm – einteilig (bis Höhe 230 cm)
	100/100 cm – zweiteilig

Produkteigenschaften

Betongüte	C40/50
Bemessung nach	DIN EN 1992-1-1
Herstellung nach	DIN EN 206-1, DIN 1045-2, DIN 1045-4, DIN EN 15258
Lastfall	1, 3, 3A, 4, 5, SLW60
Expositionsklassen	außenseitig – XC4, XD1, XF2, WF
	fußseitig – XC2, XF2, WF

Verwendung

Verkehrsbereiche	Öffentliche Projekte
Ansteigende Gelände	



12er Mauerwinkel **Sicht AUSSEN**

Höhe (Typ)	Fußlänge in cm	Baulänge in cm	Gewicht in kg/Stück	Lastfall	Stück /Palette	Kopfstärke in cm	Fußstärke in cm
40	25	50	76	1	8	12	12
	25	100	151	1	4	12	12
	25	50	76	3	8	12	12
	25	100	151	3	4	12	12
	25	50	76	4 - SLW 30	8	12	12
	25	100	151	4 - SLW 30	4	12	12
55	30	50	105	1	8	12	12
	30	100	210	1	4	12	12
	30	50	105	3	8	12	12
	30	100	210	3	4	12	12
	50	50	135	3A	8	12	12
	50	100	270	3A	4	12	12
80	30	50	105	4 - SLW 30	8	12	12
	30	100	210	4 - SLW 30	4	12	12
	30	50	105	5 - SLW 60	8	12	12
	30	100	210	5 - SLW 60	4	12	12
	50	50	135	SLW 60	8	12	12
	50	100	270	SLW 60	4	12	12
105	50	50	170	1	8	12	12
	50	100	340	1	4	12	12
	50	50	170	3	8	12	12
	50	100	340	3	4	12	12
	70	50	200	3A	6	12	12
	70	100	400	3A	3	12	12
130	50	50	170	4 - SLW 30	8	12	12
	50	100	340	4 - SLW 30	4	12	12
	50	50	170	5 - SLW 60	8	12	12
	50	100	340	5 - SLW 60	4	12	12
	70	50	200	SLW 60	6	12	12
	70	100	400	SLW 60	3	12	12
155	60	50	225	1	8	12	12
	60	100	450	1	4	12	12
	60	50	225	3	8	12	12
	60	100	450	3	4	12	12
	80	50	250	3A	8	12	12
	80	100	500	3A	4	12	12
180	60	50	225	4 - SLW 30	8	12	12
	60	100	450	4 - SLW 30	4	12	12
	60	50	225	5 - SLW 60	8	12	12
	60	100	450	5 - SLW 60	4	12	12
	80	50	250	SLW 60	8	12	12
	80	100	500	SLW 60	4	12	12
205	80	50	285	1	6	12	12
	80	100	570	1	3	12	12
	80	50	285	3	6	12	12
	80	100	570	3	3	12	12
	90	50	300	3A	6	12	12
	90	100	600	3A	3	12	12
230	80	50	285	4 - SLW 30	6	12	12
	80	100	570	4 - SLW 30	3	12	12
	80	50	285	5 - SLW 60	6	12	12
	80	100	570	5 - SLW 60	3	12	12
	90	50	300	SLW 60	6	12	12
	90	100	600	SLW 60	3	12	12

12er Mauerwinkel **Sicht AUSSEN**

Höhe (Typ)	Fußlänge in cm	Baulänge in cm	Gewicht in kg/Stück	Lastfall	Stück /Palette	Kopfstärke in cm	Fußstärke in cm
155	90	50	335	1	4	12	12
	90	100	670	1	2	12	12
	90	50	335	3	4	12	12
	90	100	670	3	2	12	12
	100	50	350	3A	4	12	12
	100	100	700	3A	2	12	12
180	90	50	335	4 - SLW 30	4	12	12
	90	100	670	4 - SLW 30	2	12	12
	90	50	335	5 - SLW 60	4	12	12
	90	100	670	5 - SLW 60	2	12	12
	100	50	350	SLW 60	4	12	12
	100	100	700	SLW 60	2	12	12
205	100	50	438	1	6	12	15
	100	100	875	1	3	12	15
	100	50	438	3	6	12	15
	100	100	875	3	3	12	15
	120	50	470	3A	6	12	15
	120	100	940	3A	3	12	15
230	100	50	438	4 - SLW 30	6	12	15
	100	100	875	4 - SLW 30	3	12	15
	100	50	438	5 - SLW 60	6	12	15
	100	100	875	5 - SLW 60	3	12	15
	120	50	470	SLW 60	6	12	15
	120	100	940	SLW 60	3	12	15
255	120	50	500	1	6	12	15
	120	100	1.000	1	3	12	15
	120	50	500	3	6	12	15
	120	100	1.000	3	3	12	15
	140	50	535	3A	6	12	15
	140	100	1.070	3A	3	12	15
280	120	50	500	4 - SLW 30	6	12	15
	120	100	1.000	4 - SLW 30	3	12	15
	120	50	500	5 - SLW 60	6	12	15
	120	100	1.000	5 - SLW 60	3	12	15
	140	50	535	SLW 60	6	12	15
	140	100	1.070	SLW 60	3	12	15
300	140	50	580	1	4	12	15
	140	100	1.160	1	2	12	15
	140	50	580	3	4	12	15
	140	100	1.160	3	2	12	15
	140	50	580	3A	4	12	15
	140	100	1.160	3A	2	12	15
330	140	50	580	4 - SLW 30	4	12	15
	140	100	1.160	4 - SLW 30	2	12	15
	140	50	580	5 - SLW 60	4	12	15
	140	100	1.160	5 - SLW 60	2	12	15
	140	50	580	SLW 60	4	12	15
	140	100	1.160	SLW 60	2	12	15
360	150	50	765	1	2	12	20
	150	100	1.530	1	1	12	20
	150	50	765	3	2	12	20
	150	100	1.530	3	1	12	20
	150	50	790	3A	2	12	20
	150	100	1.580	3A	1	12	20
390	150	50	765	4 - SLW 30	2	12	20
	150	100	1.530	4 - SLW 30	1	12	20
	150	50	765	5 - SLW 60	2	12	20
	150	100	1.530	5 - SLW 60	1	12	20
	150	50	790	SLW 60	2	12	20
	150	100	1.580	SLW 60	1	12	20

12er Mauerwinkel **Sicht AUSSEN**

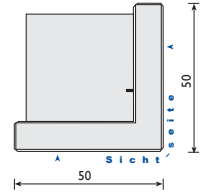
Höhe (Typ)	Fußlänge in cm	Ortbeton in cm	Baulänge in cm	Gewicht in kg/Stück	Lastfall	Kopfstärke in cm	Fußstärke in cm
280	150	-	50	800	1	12	20
	150	-	100	1.600	1	12	20
	170	-	50	850	3	12	20
	170	-	100	1.700	3	12	20
	180	-	50	875	3A	12	20
	180	-	100	1.750	3A	12	20
305	150	-	50	800	4 - SLW 30	12	20
	150	-	100	1.600	4 - SLW 30	12	20
	170	-	50	850	5 - SLW 60	12	20
	170	-	100	1.700	5 - SLW 60	12	20
	170	-	50	875	SLW 60	12	20
	170	-	100	1.750	SLW 60	12	20
330	160	-	50	860	1	12	20
	160	-	100	1.720	1	12	20
	180	-	50	910	3	12	20
	180	-	100	1.820	3	12	20
	190	-	50	935	3A	12	25
	190	-	100	1.870	3A	12	25
355	160	-	50	860	4 - SLW 30	12	20
	160	-	100	1.720	4 - SLW 30	12	20
	180	-	50	910	5 - SLW 60	12	20
	180	-	100	1.820	5 - SLW 60	12	20
	180	-	50	910	SLW 60	12	20
	180	-	100	1.820	SLW 60	12	20
380	180	-	50	1.150	1	12	25
	180	-	100	2.300	1	12	25
	200	-	50	1.200	3	12	25
	200	-	100	2.400	3	12	25
	210	-	50	1.225	3A	12	25
	210	-	100	2.450	3A	12	25
405	180	-	50	1.150	4 - SLW 30	12	25
	180	-	100	2.300	4 - SLW 30	12	25
	190	-	50	1.175	5 - SLW 60	12	25
	190	-	100	2.350	5 - SLW 60	12	25
	190	-	50	1.175	SLW 60	12	25
	190	-	100	2.350	SLW 60	12	25
430	190	-	50	1.225	1	12	25
	190	-	100	2.450	1	12	25
	210	-	50	1.275	3	12	25
	210	-	100	2.550	3	12	25
	230	-	50	1.325	3A	12	25
	230	-	100	2.650	3A	12	25
455	190	-	50	1.225	4 - SLW 30	12	25
	190	-	100	2.450	4 - SLW 30	12	25
	200	-	50	1.225	5 - SLW 60	12	25
	200	-	100	2.500	5 - SLW 60	12	25
	200	-	50	1.225	SLW 60	12	25
	200	-	100	2.500	SLW 60	12	25
480	200	-	50	1.325	1	12	25
	200	-	100	2.650	1	12	25
	230	-	50	1.400	3	12	25
	230	-	100	2.800	3	12	25
	240	-	50	1.425	3A	12	25
	240	-	100	2.850	3A	12	25
510	200	-	50	1.325	4 - SLW 30	12	25
	200	-	100	2.650	4 - SLW 30	12	25
	200	-	50	1.325	5 - SLW 60	12	25
	200	-	100	2.650	5 - SLW 60	12	25
	220	-	50	1.375	SLW 60	12	25
	220	-	100	2.750	SLW 60	12	25

12er Mauerwinkel **Sicht AUSSEN**

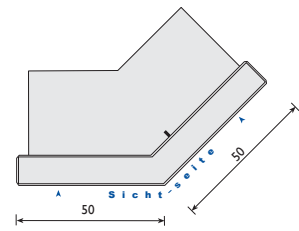
Höhe (Typ)	Fußlänge in cm	Ortbeton in cm	Baulänge in cm	Gewicht in kg/Stück	Lastfall	Kopfstärke in cm	Fußstärke in cm
405	220	-	50	1.425	1	12	25
	220	-	100	2.850	1	12	25
	240	-	50	1.500	3	12	25
	240	-	100	3.000	3	12	25
	250	-	50	1.525	3A	12	25
	250	-	100	3.050	3A	12	25
430	220	-	50	1.425	4 - SLW 30	12	25
	220	-	100	2.850	4 - SLW 30	12	25
	230	-	50	1.475	5 - SLW 60	12	25
	230	-	100	2.950	5 - SLW 60	12	25
	230	-	50	1.475	SLW 60	12	25
	230	-	100	2.950	SLW 60	12	25
455	230	-	50	1.750	1	12	30
	230	-	100	3.500	1	12	30
	250	-	50	1.850	3	12	30
	250	-	100	3.700	3	12	30
	200	80	50	1.850	3A	12	30
	200	80	100	3.700	3A	12	30
480	230	-	50	1.750	4 - SLW 30	12	30
	230	-	100	3.500	4 - SLW 30	12	30
	240	-	50	1.800	5 - SLW 60	12	30
	240	-	100	3.600	5 - SLW 60	12	30
	240	-	50	1.800	SLW 60	12	30
	240	-	100	3.600	SLW 60	12	30
510	240	-	50	1.850	1	12	30
	240	-	100	3.700	1	12	30
	200	60	50	1.700	3	12	30
	200	60	100	3.400	3	12	30
	200	90	50	1.700	3A	12	30
	200	90	100	3.400	3A	12	30
540	240	-	50	1.850	4 - SLW 30	12	30
	240	-	100	3.700	4 - SLW 30	12	30
	250	-	50	1.900	5 - SLW 60	12	30
	250	-	100	3.800	5 - SLW 60	12	30
	250	-	50	1.900	SLW 60	12	30
	250	-	100	3.800	SLW 60	12	30

Eckelemente **Sicht AUSSEN**

Außenecken **einteilig**

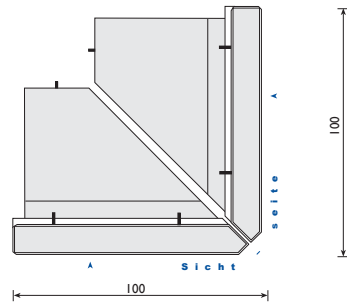


Außenecke Sichtbeton **AUSSEN** | 50/50 cm | einteilig 90°

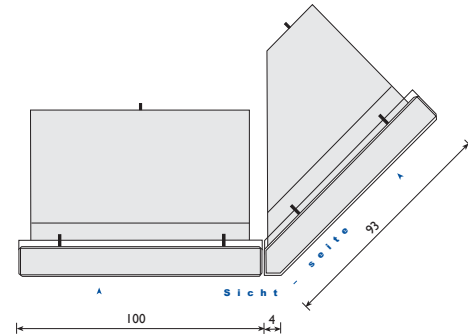


Außenecke Sichtbeton **AUSSEN** | 50/50 cm | einteilig 135°

Außenecken **zweiteilig**

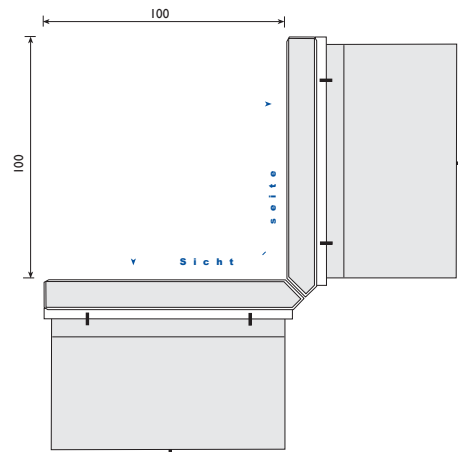


Außenecke Sichtbeton **AUSSEN** | 100/100 cm | zweiteilig 90°

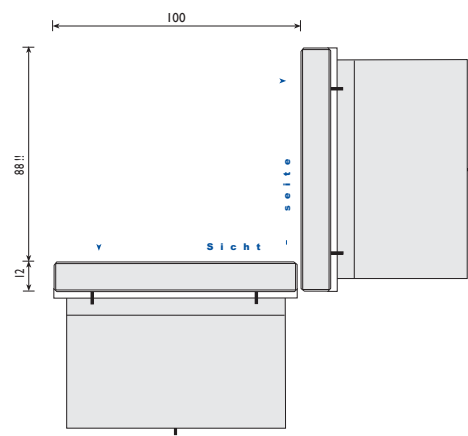


Außenecke Sichtbeton **AUSSEN** | 100/100 cm | zweiteilig 135°

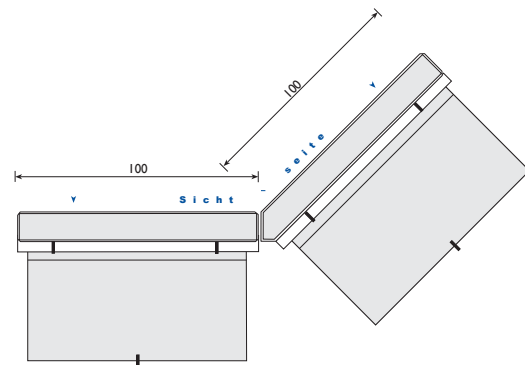
Innenecken **zweiteilig**



Innenecke Sichtbeton **AUSSEN** | 100/100 cm | zweiteilig 90°



Innenecke Sichtbeton **AUSSEN** | 100/100 cm | zweiteilig 90°



Innenecke Sichtbeton **AUSSEN** | 100/100 cm | zweiteilig 135°

10ER ECKELEMENTE | SICHT AUSSEN

10er Eckelemente **Sicht AUSSEN**

Höhe (Typ)	Baulänge in cm	Gradzahl	Art	Gewicht in kg/Stück	Kopfstärke in cm
E 40	50/50 einteilig	90°	Außenecke	132	10
	50/50 einteilig	135°	Außenecke	132	10
	100/100 zweiteilig	90°	Außenecke	264	10
	100/100 zweiteilig	135°	Außenecke	264	10
E 55	100/100 zweiteilig	90°	Innenecke	264	10
	100/100 zweiteilig	135°	Innenecke	264	10
	50/50 einteilig	90°	Außenecke	190	10
	50/50 einteilig	135°	Außenecke	190	10
E 80	100/100 zweiteilig	90°	Außenecke	380	10
	100/100 zweiteilig	135°	Außenecke	380	10
	100/100 zweiteilig	90°	Innenecke	380	10
	100/100 zweiteilig	135°	Innenecke	380	10
E 105	50/50 einteilig	90°	Außenecke	295	10
	50/50 einteilig	135°	Außenecke	295	10
	100/100 zweiteilig	90°	Außenecke	590	10
	100/100 zweiteilig	135°	Außenecke	590	10
E 130	100/100 zweiteilig	90°	Innenecke	590	10
	100/100 zweiteilig	135°	Innenecke	590	10
	50/50 einteilig	90°	Außenecke	379	10
	50/50 einteilig	135°	Außenecke	379	10
E 155	100/100 zweiteilig	90°	Außenecke	758	10
	100/100 zweiteilig	135°	Außenecke	758	10
	100/100 zweiteilig	90°	Innenecke	758	10
	100/100 zweiteilig	135°	Innenecke	758	10
E 130	50/50 einteilig	90°	Außenecke	485	10
	50/50 einteilig	135°	Außenecke	485	10
	100/100 zweiteilig	90°	Außenecke	970	10
	100/100 zweiteilig	135°	Außenecke	970	10
E 155	100/100 zweiteilig	90°	Innenecke	970	10
	100/100 zweiteilig	135°	Innenecke	970	10
	50/50 einteilig	90°	Außenecke	568	10
	50/50 einteilig	135°	Außenecke	568	10
E 155	100/100 zweiteilig	90°	Außenecke	1.136	10
	100/100 zweiteilig	135°	Außenecke	1.136	10
	100/100 zweiteilig	90°	Innenecke	1.136	10
	100/100 zweiteilig	135°	Innenecke	1.136	10

12ER ECKELEMENTE

SICHT AUSSEN

12ER ECKELEMENTE

SICHT AUSSEN

12er Eckelemente Sicht AUSSEN

12er Eckelemente Sicht AUSSEN

Höhe (Typ)	Baulänge in cm	Gradzahl	Art	Gewicht in kg/Stück	Kopfstärke in cm
E 40	50/50 einteilig	90°	Außenecke	151	12
	50/50 einteilig	135°	Außenecke	151	12
	100/100 zweiteilig	90°	Außenecke	302	12
	100/100 zweiteilig	135°	Außenecke	302	12
E 55	50/50 einteilig	90°	Innennecke	302	12
	100/100 zweiteilig	90°	Innennecke	302	12
	50/50 einteilig	90°	Außenecke	210	12
	50/50 einteilig	135°	Außenecke	210	12
E 80	100/100 zweiteilig	90°	Außenecke	420	12
	100/100 zweiteilig	135°	Außenecke	420	12
	100/100 zweiteilig	90°	Innennecke	420	12
	100/100 zweiteilig	135°	Innennecke	420	12
E 105	50/50 einteilig	90°	Außenecke	340	12
	50/50 einteilig	135°	Außenecke	340	12
	100/100 zweiteilig	90°	Außenecke	680	12
	100/100 zweiteilig	135°	Außenecke	680	12
E 130	100/100 zweiteilig	90°	Innennecke	680	12
	100/100 zweiteilig	135°	Innennecke	680	12
	50/50 einteilig	90°	Außenecke	450	12
	50/50 einteilig	135°	Außenecke	450	12
E 155	100/100 zweiteilig	90°	Außenecke	900	12
	100/100 zweiteilig	135°	Außenecke	900	12
	100/100 zweiteilig	90°	Innennecke	900	12
	100/100 zweiteilig	135°	Innennecke	900	12
E 180	50/50 einteilig	90°	Außenecke	570	12
	50/50 einteilig	135°	Außenecke	570	12
	100/100 zweiteilig	90°	Außenecke	1.140	12
	100/100 zweiteilig	135°	Außenecke	1.140	12
E 205	100/100 zweiteilig	90°	Innennecke	1.140	12
	100/100 zweiteilig	135°	Innennecke	1.140	12
	50/50 einteilig	90°	Außenecke	670	12
	50/50 einteilig	135°	Außenecke	670	12
E 230	100/100 zweiteilig	90°	Außenecke	1.340	12
	100/100 zweiteilig	135°	Außenecke	1.340	12
	100/100 zweiteilig	90°	Innennecke	1.340	12
	100/100 zweiteilig	135°	Innennecke	1.340	12

Höhe (Typ)	Baulänge in cm	Gradzahl	Art	Gewicht in kg/Stück	Kopfstärke in cm
E 180	100/100 zweiteilig	90°	Außenecke	1.750	12
	100/100 zweiteilig	135°	Außenecke	1.750	12
E 205	100/100 zweiteilig	90°	Außenecke	2.000	12
	100/100 zweiteilig	135°	Außenecke	2.000	12
E 230	100/100 zweiteilig	90°	Außenecke	2.320	12
	100/100 zweiteilig	135°	Außenecke	2.320	12
E 255	100/100 zweiteilig	90°	Außenecke	3.060	12
	100/100 zweiteilig	135°	Außenecke	3.060	12
E 280	100/100 zweiteilig	90°	Außenecke	3.200	12
	100/100 zweiteilig	135°	Außenecke	3.200	12
E 305	100/100 zweiteilig	90°	Außenecke	3.440	12
	100/100 zweiteilig	135°	Außenecke	3.440	12
E 330	100/100 zweiteilig	90°	Außenecke	4.600	12
	100/100 zweiteilig	135°	Außenecke	4.600	12
E 355	100/100 zweiteilig	90°	Außenecke	4.900	12
	100/100 zweiteilig	135°	Außenecke	4.900	12
E 380	100/100 zweiteilig	90°	Außenecke	5.300	12
	100/100 zweiteilig	135°	Außenecke	5.300	12
E 405	100/100 zweiteilig	90°	Außenecke	5.700	12
	100/100 zweiteilig	135°	Außenecke	5.700	12
E 430	100/100 zweiteilig	90°	Außenecke	7.000	12
	100/100 zweiteilig	135°	Außenecke	7.000	12
E 455	100/100 zweiteilig	90°	Außenecke	7.400	12
	100/100 zweiteilig	135°	Außenecke	7.400	12

PREMIUM PLUS®

MAUERWINKEL

DER FLEXIBLE STÜTZWINKEL. FÜR WECHSELNDE ANFÜLLHÖHEN. AUS STAHLBETON.

Merkmale

Außenseite		Sichtbeton glatt, grau
Innenseite		Premium PLUS®
Sichtbare Kanten		Außenseite, Kopf und Innenseite bis oberhalb Eckverstärkung gefast
Transportanker		auf der Innenseite
Armierung		gem. prüffähiger statischer Berechnung

Abmessungen

Höhe		55 cm bis 155 cm
Baulängen		50 cm 100 cm
Kopfstärke		12 cm
Wand-/Fußstärke		12 cm
Eckelemente		100/100 cm – zweiteilig

Produkteigenschaften

Betongüte		C40/50
Bemessung nach		DIN EN 1992-1-1
Herstellung nach		DIN EN 206-1, DIN 1045-2, DIN 1045-4, DIN EN 15258
Lastfall		1, 3, 4, 5
Expositionsklassen		außenseitig – XC4, XD1, XF2, WF fußseitig – XC2, XF2, WF

Verwendung

Verkehrsbereiche	Öffentliche Projekte
Ansteigende Gelände	



Premium PLUS® – Oberfläche

Premium PLUS® – Oberflächen werden nach einem speziellen Verfahren hergestellt. Die Oberflächen sind glatter und hochwertiger als bei den Standardelementen. Bitte beachten Sie: Premium PLUS® ist keine glatt geschalte Fläche. Es handelt sich nicht um Elemente in beidseitigem Sichtbeton.

Premium PLUS® – Elemente sind lagermäßig lieferbar. Auch Eckelemente Premium PLUS® werden lagermäßig gefertigt.

Höhe (Typ)	Fußlänge F in cm	Baulänge in cm	Gewicht in kg/Stück	Lastfall	Stück /Palette	Kopfstärke in cm	Fußstärke in cm
55	30	50	105	1	8	12	12
	30	100	210	1	4	12	12
	30	50	105	3	8	12	12
	30	100	210	3	4	12	12
80	50	50	170	1	8	12	12
	50	100	340	1	4	12	12
	50	50	170	3	8	12	12
	50	100	340	3	4	12	12
105	60	50	225	1	8	12	12
	60	100	450	1	4	12	12
	60	50	225	3	8	12	12
	60	100	450	3	4	12	12
130	80	50	285	1	6	12	12
	80	100	570	1	3	12	12
	80	50	285	3	6	12	12
	80	100	570	3	3	12	12
155	90	50	335	1	4	12	12
	90	100	670	1	2	12	12
	90	50	335	3	4	12	12
	90	100	670	3	2	12	12
155	90	50	335	4 - SLW 30	4	12	12
	90	100	670	4 - SLW 30	2	12	12
	90	50	335	5 - SLW 60	4	12	12
	90	100	670	5 - SLW 60	2	12	12

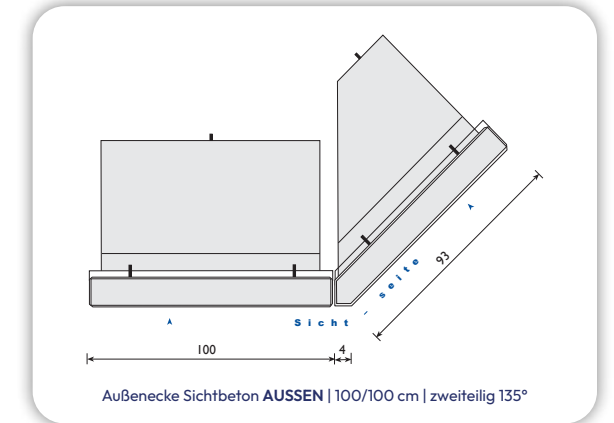
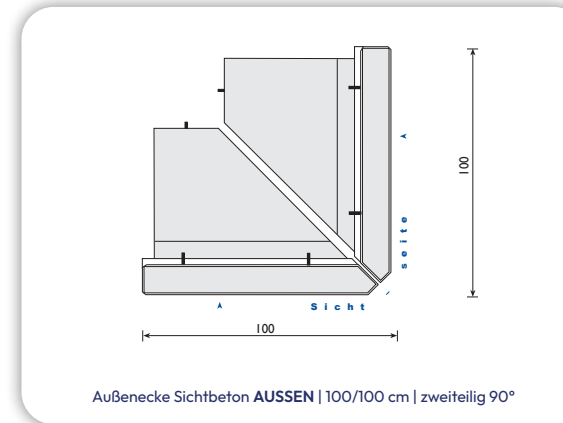
PREMIUM PLUS®

ECKELEMENTE

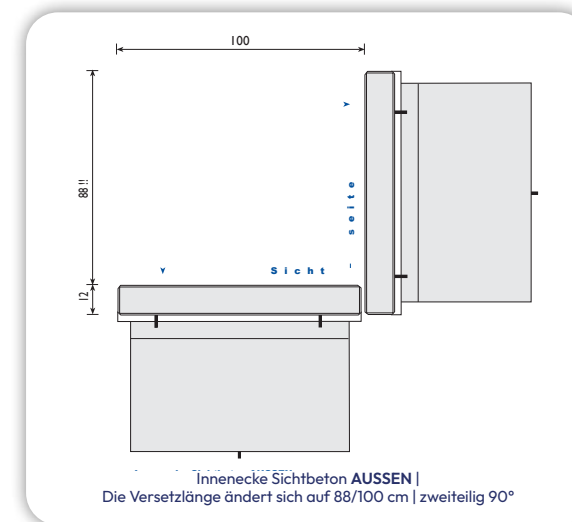
Eckelemente **Premium PLUS®**

Höhe (Typ)	Baulänge in cm	Gradzahl	Art	Gewicht in kg/Stück	Kopfstärke in cm
E 55	100/100 zweiteilig	90°	Außenecke	420	12
	100/100 zweiteilig	135°	Außenecke	420	12
E 80	100/100 zweiteilig	90°	Außenecke	680	12
	100/100 zweiteilig	135°	Außenecke	680	12
E 105	100/100 zweiteilig	90°	Außenecke	900	12
	100/100 zweiteilig	135°	Außenecke	900	12
E 130	100/100 zweiteilig	90°	Außenecke	1.140	12
	100/100 zweiteilig	135°	Außenecke	1.140	12
E 155	100/100 zweiteilig	90°	Außenecke	1.340	12
	100/100 zweiteilig	135°	Außenecke	1.340	12

Außenecken **zweiteilig**



Innenecken **zweiteilig**



12ER MAUERWINKEL

SICHT INNEN

DER GEDREHTE STÜTZWINKEL – FÜR ENGE PLATZVERHÄLTNISSE. AUS STAHLBETON.

Merkmale

Außenseite	rau
Innenseite	obere 25 cm handgeglättet
Sichtbare Kanten	Sichtbeton glatt, grau
Transportanker	Innenseite, Kopf und 25 cm auf der Außenseite gefast auf der Außenseite
Armierung	gem. prüffähiger statischer Berechnung
Typ 130 bis 305	mit Anschlussbewehrung im Fuß

Abmessungen

Höhe	55 cm bis 305 cm
Baulängen	50 cm (bis Höhe 305 cm) 100 cm
Kopfstärke	12 cm
Wand-/Fußstärke	12 cm / 15 cm / 20 cm / 25 cm / 30 cm
Eckelemente	50/50 cm – einteilig (bis Höhe 230 cm) 100/100 cm – zweiteilig

Produkteigenschaften

Betongüte	C40/50
Bemessung nach	DIN EN 1992-1-1
Herstellung nach	DIN EN 206-1, DIN 1045-2, DIN 1045-4, DIN EN 15258
Lastfall	1, 3, 4, 5
Expositionsklassen	innenseitig – XC4, XD1, XF2, WF fußseitig – XC2, XF2, WF

Verwendung

Mauerwinkel Sichtbeton INNEN kommen dann zum Einsatz, wenn der Elementfuß nicht in die Böschung gesetzt werden kann.

Montage

Für die Standsicherheit eines Mauerwinkel Sicht INNEN ist ab Typ 130 ein Ortbetonschuh vor den Fuß der Elemente zu betonieren.

Elemente vom Typ 130 und größer werden mit einer Anschlussbewehrung im Fuß geliefert.

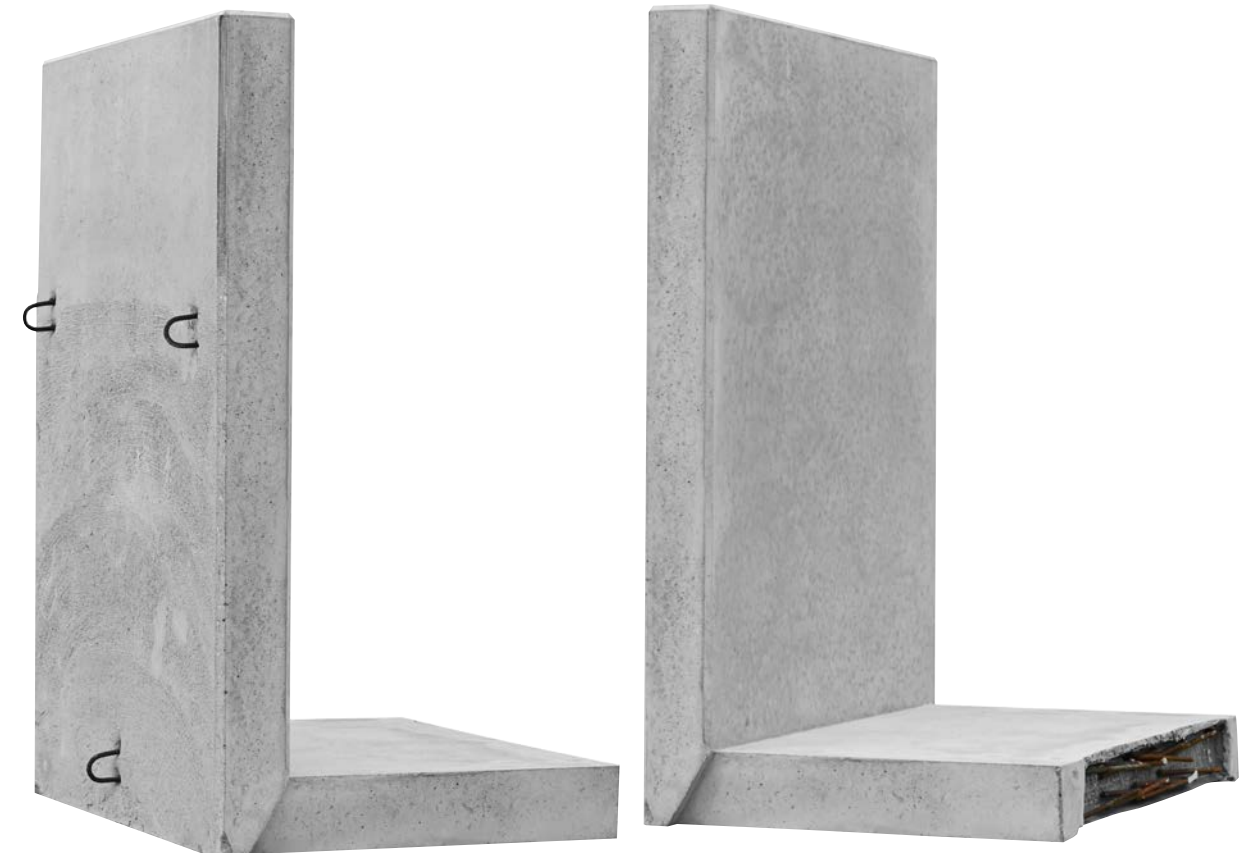
Hinweise zur Montage finden Sie unter www.mauerwinkel.de

Abmessungen Ortbetonschuh (Lastfall 1)

Für die Typen 55, 80, und 105 ist im Lastfall 1 kein Ortbetonschuh erforderlich.

Höhe (Typ)	Ortbetonfundament	
	b (cm)	h (cm)
55	-	-
80	-	-
105	-	-
130	30	50
155	30	50
180	30	50
205	30	80
230	40	80
255	50	100
280	60	100
305	70	100

Für höhere Belastungen ergeben sich deutlich größere Abmessungen des Ortbetonschuhs.



Mauerwinkel **Sicht INNEN**

Höhe (Typ)	Innenhöhe in cm	Fußlänge F in cm	Baulänge in cm	Gewicht in kg/Stück	Lastfall	Kopfstärke in cm	Fußstärke in cm
55	43	40	50	105	1	12	12
		40	100	210	1	12	12
		40	50	105	3	12	12
		40	100	210	3	12	12
		40	50	105	4 - SLW 30	12	12
40	100	210	4 - SLW 30	12	12		
40	50	105	5 - SLW 60	12	12		
40	100	210	5 - SLW 60	12	12		
50	50	140	SLW 60	12	12		
50	100	280	SLW 60	12	12		
80	68	60	50	170	1	12	12
		60	100	340	1	12	12
		60	50	170	3	12	12
		60	100	340	3	12	12
		60	50	170	4 - SLW 30	12	12
60	100	340	4 - SLW 30	12	12		
60	50	170	5 - SLW 60	12	12		
60	100	340	5 - SLW 60	12	12		
70	50	200	SLW 60	12	12		
70	100	400	SLW 60	12	12		
105	93	70	50	225	1	12	12
		70	100	450	1	12	12
		70	50	225	3	12	12
		70	100	450	3	12	12
		70	50	225	4 - SLW 30	12	12
70	100	450	4 - SLW 30	12	12		
70	50	225	5 - SLW 60	12	12		
70	100	450	5 - SLW 60	12	12		
80	50	250	SLW 60	12	12		
80	100	500	SLW 60	12	12		
130	118	70	50	285	1	12	12
		70	100	570	1	12	12
		70	50	285	3	12	12
		70	100	570	3	12	12
		70	50	285	4 - SLW 30	12	12
70	100	570	4 - SLW 30	12	12		
70	50	285	5 - SLW 60	12	12		
70	100	570	5 - SLW 60	12	12		
90	50	300	SLW 60	12	12		
90	100	600	SLW 60	12	12		
155	143	90	50	335	1	12	12
		90	100	670	1	12	12
		90	50	335	3	12	12
		90	100	670	3	12	12
		90	50	335	4 - SLW 30	12	12
90	100	670	4 - SLW 30	12	12		
90	50	335	5 - SLW 60	12	12		
90	100	670	5 - SLW 60	12	12		
100	50	365	SLW 60	12	12		
100	100	730	SLW 60	12	12		

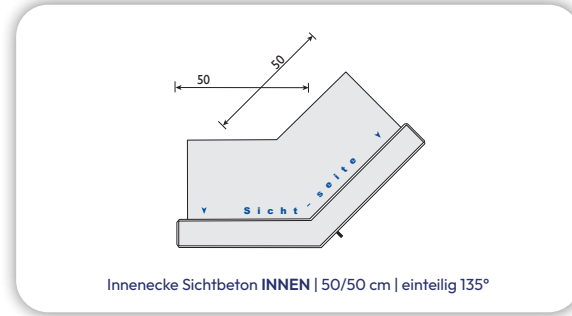
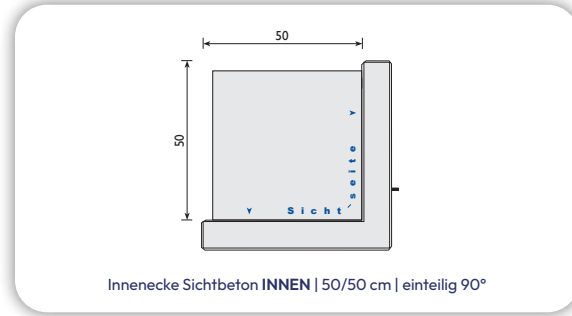
Mauerwinkel **Sicht INNEN**

Höhe (Typ)	Innenhöhe in cm	Fußlänge F in cm	Baulänge in cm	Gewicht in kg/Stück	Lastfall	Kopfstärke in cm	Fußstärke in cm
180	165	110	50	455	1	12	15
		110	100	910	1	12	15
		110	50	455	3	12	15
		110	100	910	3	12	15
		110	50	455	4 - SLW 30	12	15
110	100	910	4 - SLW 30	12	15		
110	50	455	5 - SLW 60	12	15		
110	100	910	5 - SLW 60	12	15		
205	190	120	50	500	1	12	15
		120	100	1.000	1	12	15
		120	50	500	3	12	15
		120	100	1.000	3	12	15
		120	50	500	4 - SLW 30	12	15
120	100	1.000	4 - SLW 30	12	15		
120	50	500	5 - SLW 60	12	15		
120	100	1.000	5 - SLW 60	12	15		
230	215	140	50	580	1	12	15
		140	100	1.160	1	12	15
		140	50	580	3	12	15
		140	100	1.160	3	12	15
		140	50	580	4 - SLW 30	12	15
140	100	1.160	4 - SLW 30	12	15		
140	50	580	5 - SLW 60	12	15		
140	100	1.160	5 - SLW 60	12	15		
255	240	140	50	750	1	12	20
		140	100	1.500	1	12	20
		140	50	750	3	12	20
		140	100	1.500	3	12	20
		140	50	750	4 - SLW 30	12	20
140	100	1.500	4 - SLW 30	12	20		
150	50	750	5 - SLW 60	12	20		
150	100	1.500	5 - SLW 60	12	20		
280	260	150	50	800	1	12	20
		150	100	1.600	1	12	20
		150	50	800	3	12	20
		150	100	1.600	3	12	20
		150	50	800	4 - SLW 30	12	20
150	100	1.600	4 - SLW 30	12	20		
170	50	855	5 - SLW 60	12	20		
170	100	1.710	5 - SLW 60	12	20		
305	285	170	50	890	1	12	20
		170	100	1.780	1	12	20
		170	50	890	3	12	20
		170	100	1.780	3	12	20
		170	50	890	4 - SLW 30	12	20
170	100	1.780	4 - SLW 30	12	20		
180	50	915	5 - SLW 60	12	20		
180	100	1.830	5 - SLW 60	12	20		

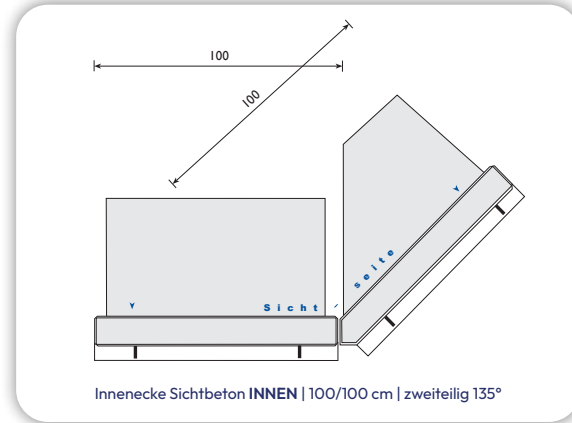
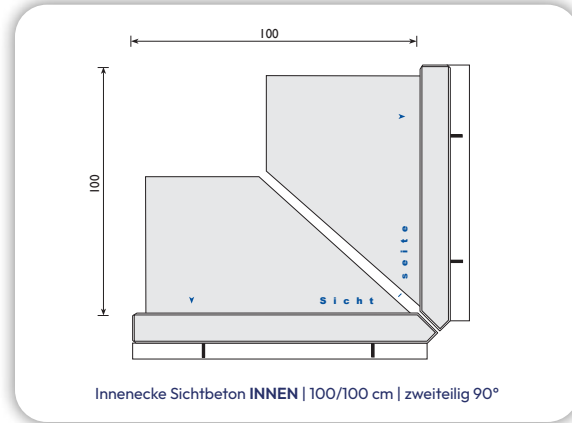
Größere Bauhöhen und Lastfälle unter www.mauerwinkel.de

Eckelemente Sicht INNEN

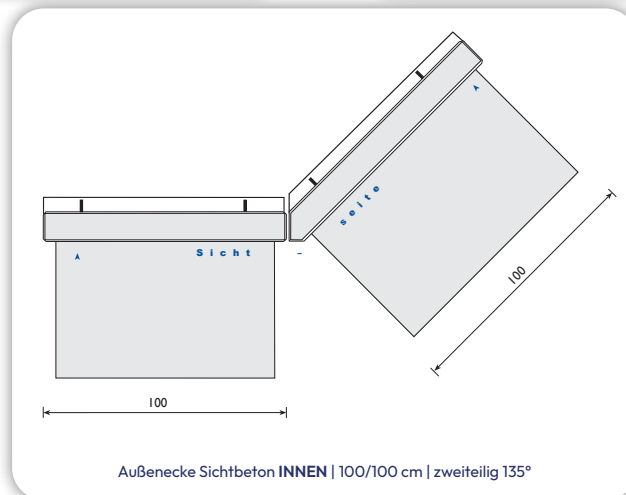
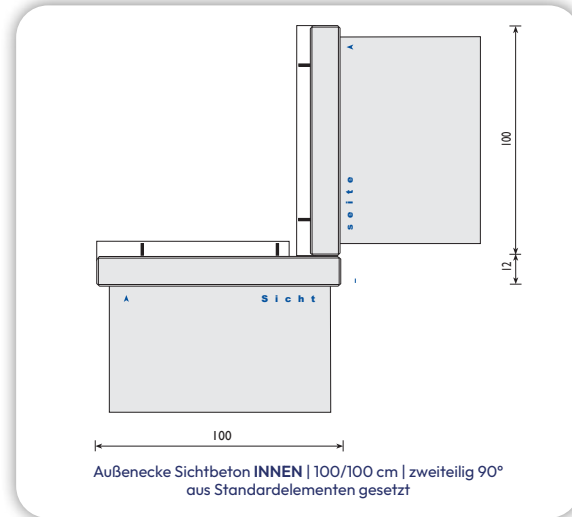
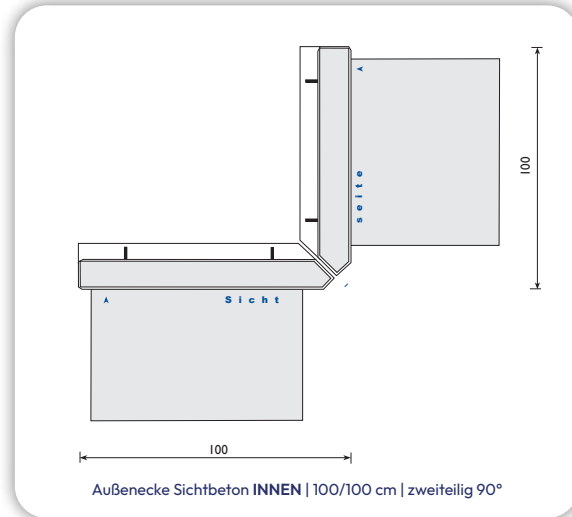
Innenecken einteilig



Innenecken zweiteilig



Außenecken zweiteilig



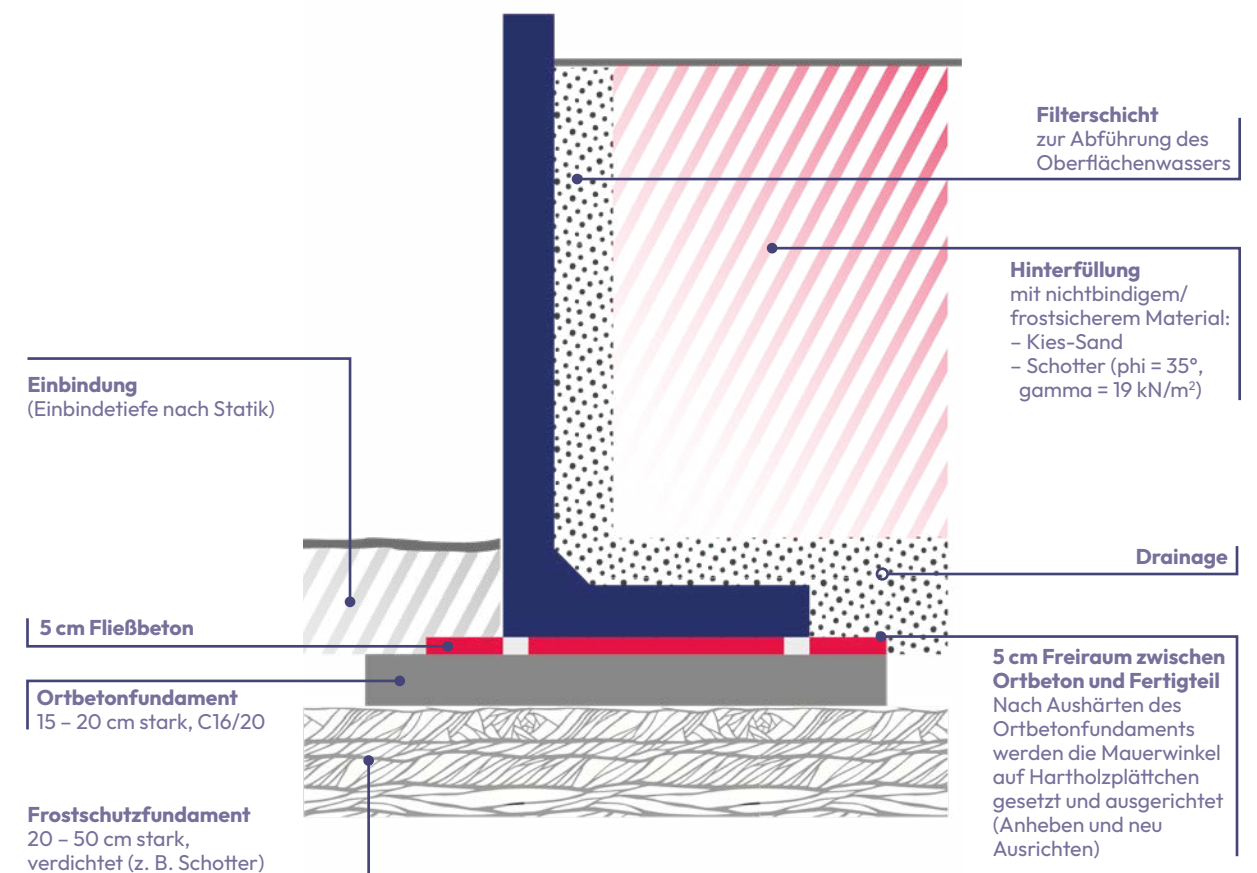
ECKELEMENTE SICHT INNEN

Eckelemente Sicht INNEN

Höhe (Typ)	Baulänge in cm	Gradzahl	Art	Stück /Palette	Gewicht in kg/Stück	Kopfstärke in cm
E 55	50/50 einteilig	90°	Innenecke	4	210	12
	50/50 einteilig	135°	Innenecke	4	210	12
	100/100 zweiteilig	90°	Innenecke	1	420	12
	100/100 zweiteilig	135°	Innenecke	1	420	12
E 80	100/100 zweiteilig	90°	Außenecke	1	420	12
	100/100 zweiteilig	135°	Außenecke	1	420	12
	50/50 einteilig	90°	Innenecke	4	340	12
	50/50 einteilig	135°	Innenecke	4	340	12
E 105	100/100 zweiteilig	90°	Innenecke	1	680	12
	100/100 zweiteilig	135°	Innenecke	1	680	12
	100/100 zweiteilig	90°	Außenecke	1	680	12
	100/100 zweiteilig	135°	Außenecke	1	680	12
E 130	50/50 einteilig	90°	Innenecke	4	450	12
	50/50 einteilig	135°	Innenecke	4	450	12
	100/100 zweiteilig	90°	Innenecke	1	900	12
	100/100 zweiteilig	135°	Innenecke	1	900	12
E 155	100/100 zweiteilig	90°	Außenecke	1	900	12
	100/100 zweiteilig	135°	Außenecke	1	900	12
	50/50 einteilig	90°	Innenecke	4	570	12
	50/50 einteilig	135°	Innenecke	4	570	12
E 180	100/100 zweiteilig	90°	Innenecke	1	1.140	12
	100/100 zweiteilig	135°	Innenecke	1	1.140	12
	100/100 zweiteilig	90°	Außenecke	1	1.140	12
	100/100 zweiteilig	135°	Außenecke	1	1.140	12
E 205	50/50 einteilig	90°	Innenecke	4	670	12
	50/50 einteilig	135°	Innenecke	4	670	12
	100/100 zweiteilig	90°	Innenecke	1	1.340	12
	100/100 zweiteilig	135°	Innenecke	1	1.340	12
E 230	100/100 zweiteilig	90°	Außenecke	1	1.340	12
	100/100 zweiteilig	135°	Außenecke	1	1.340	12
	100/100 zweiteilig	90°/135°	Innenecke	1	1.820	12
	100/100 zweiteilig	90°/135°	Innenecke	1	2.000	12
E 255	100/100 zweiteilig	90°/135°	Innenecke	1	2.320	12
	100/100 zweiteilig	90°/135°	Innenecke	1	3.000	12
	100/100 zweiteilig	90°/135°	Innenecke	1	3.200	12
	100/100 zweiteilig	90°/135°	Innenecke	1	3.560	12

FUNDAMENTIERUNG & HINTERFÜLLUNG

MAUERWINKEL SICHT AUSSEN



33

Die **Filterschicht** ist vollflächig im gesamten Wand- und Fußbereich einzubringen. Eine dauerhafte Entwässerung ist unbedingt erforderlich, um das Entstehen von Frostlinsen zu vermeiden.

Das **Füllmaterial** ist lagenweise einzubringen (Schütthöhe ca. 30 cm) und standfest zu verdichten. Hinterfüllung und Verdichtung haben vorsichtig, mit leichtem Gerät zu erfolgen.

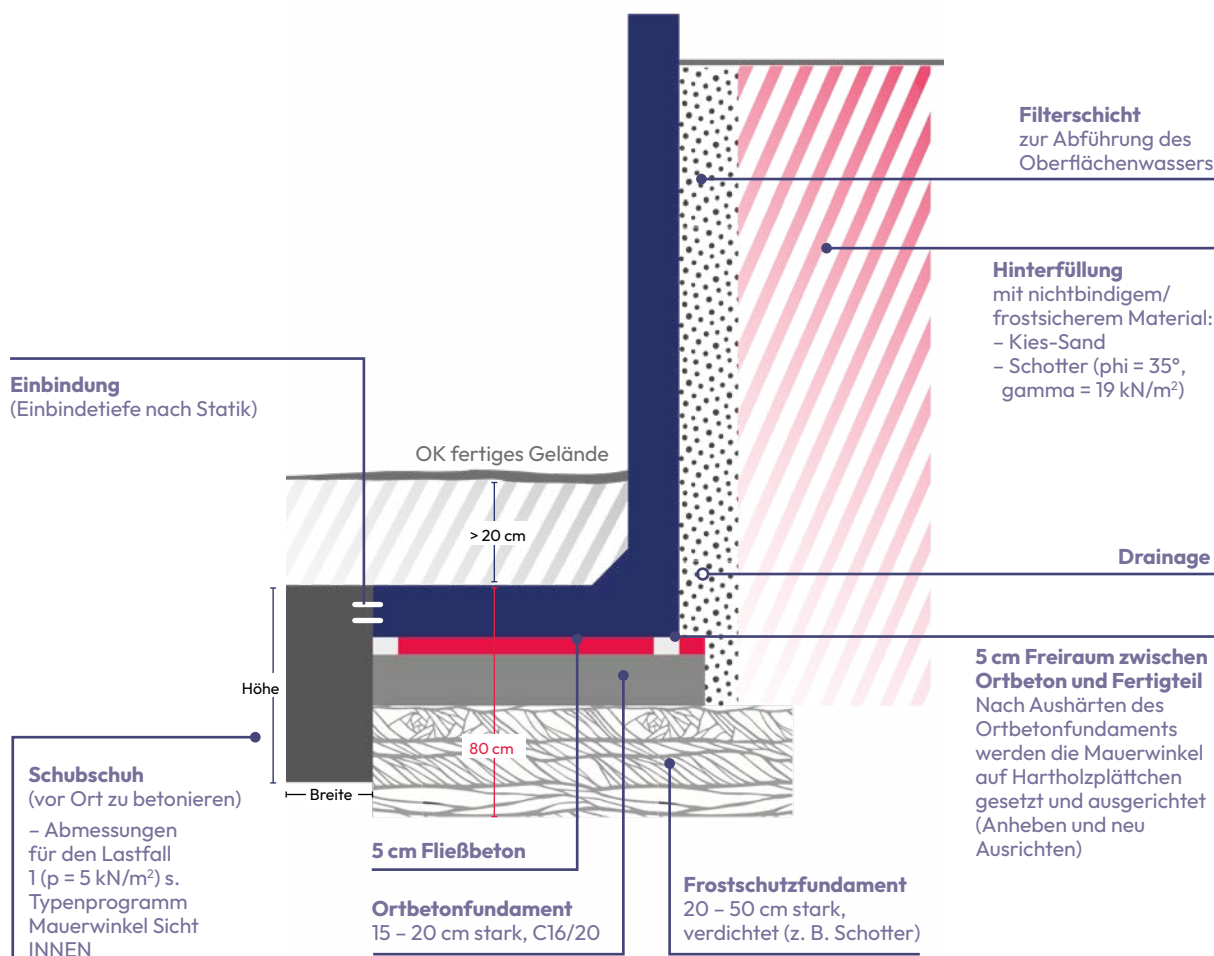
Große Fertigteile sind 2-3 cm in den Hang geneigt zu versetzen, da durch den Vorgang des Hinterfüllens und das Gewicht des Hinterfüllmaterials eine Neigung in entgegengesetzter Richtung erfolgt.

Nach dem exakten Ausrichten der Fertigteile werden diese mit Fließbeton C20/25 vergossen.

Bitte beachten:
Zwischen den Mauerwinkeln muss eine Fuge verbleiben.

FUNDAMENTIERUNG & HINTERFÜLLUNG

MAUERWINKEL SICHT INNEN



Die **Filterschicht** ist vollflächig im gesamten Wand- und Fußbereich einzubringen. Eine dauerhafte Entwässerung ist unbedingt erforderlich, um das Entstehen von Frostlinsen zu vermeiden.

Das **Füllmaterial** ist lagenweise einzubringen (Schütthöhe ca. 30 cm) und standfest zu verdichten. Hinterfüllung und Verdichtung haben vorsichtig, mit leichtem Gerät zu erfolgen.

Große Fertigteile sind 2-3 cm in den Hang geneigt zu versetzen, da durch den Vorgang des Hinterfüllens und das Gewicht des Hinterfüllmaterials eine Neigung in entgegengesetzter Richtung erfolgt.

Nach dem exakten Ausrichten der Fertigteile werden diese mit Fließbeton C20/25 vergossen.

Bitte beachten:
Zwischen den Mauerwinkeln muss eine Fuge verbleiben.

Mauerwinkel Sicht INNEN sind vor Ort durch einen konstruktiv bewehrten Ortbetonschuh zu stabilisieren.

Nebenstehende Abmessungen für den Ortbetonschuh ergeben sich im Lastfall 1.

Für die Typen 55, 80 und 105 ist im Lastfall 1 kein Ortbetonschuh erforderlich.

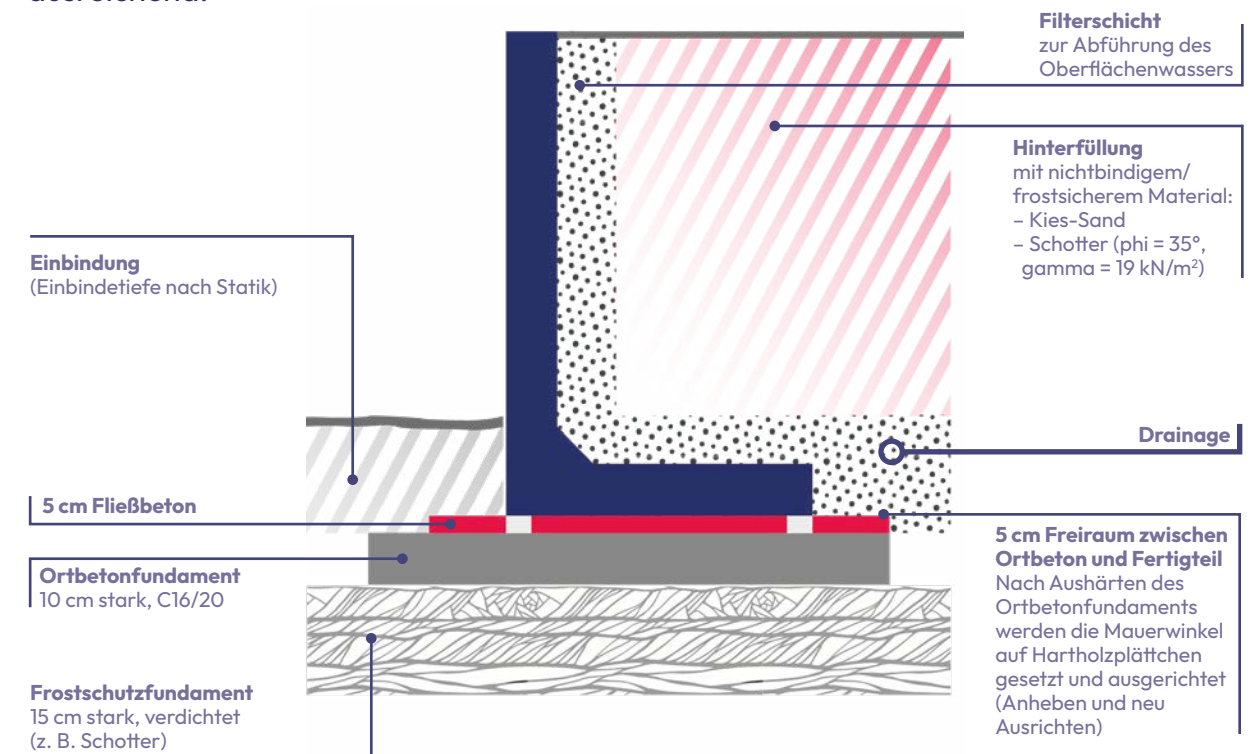
Die Abmessungen der Ortbetonschuhe für andere Lastfälle erhalten Sie auf Anfrage.

Für höhere Belastungen ergeben sich deutlich größere Abmessungen für den erforderlichen Ortbetonschuh.

Höhe (Typ)	Ortbetonfundament	
	b (cm)	h (cm)
55	-	-
80	-	-
105	-	-
130	30	50
155	30	50
180	30	50
205	30	80
230	40	80
255	50	100
280	60	100
305	70	100

EINFACHE GRÜNDUNG

Bis zu einer Höhe von 80 cm können Mauerwinkel einfach gegründet werden. Grundsätzlich ist für diese Typen (Typ 40, 55 und 80) eine Gründungstiefe von 30 cm ausreichend.



Die **Filterschicht** ist vollflächig im gesamten Wand- und Fußbereich einzubringen. Eine dauerhafte Entwässerung ist unbedingt erforderlich, um das Entstehen von Frostlinsen zu vermeiden.

Das **Füllmaterial** ist lagenweise einzubringen (Schütthöhe ca. 30 cm) und standfest zu verdichten. Hinterfüllung und Verdichtung haben vorsichtig, mit leichtem Gerät zu erfolgen.

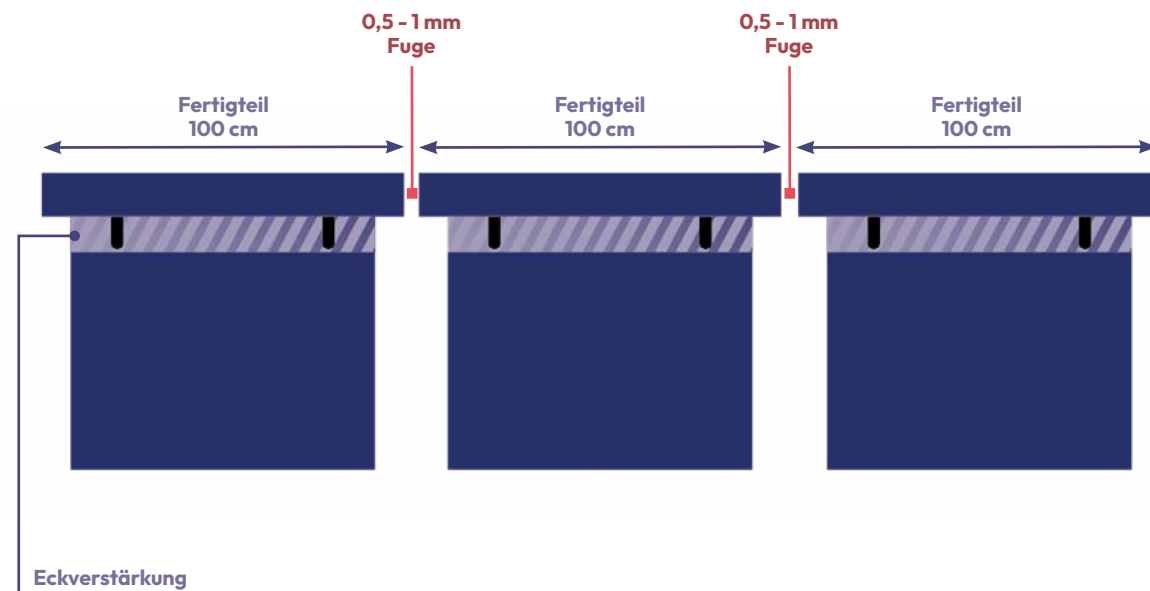
Nach dem exakten Ausrichten der Fertigteile werden diese mit Fließbeton C20/25 vergossen.

Bitte beachten:
Zwischen den Mauerwinkeln muss eine Fuge verbleiben.

VERSETZEN & VERANKERN

MAUERWINKEL – DRAUFSICHT

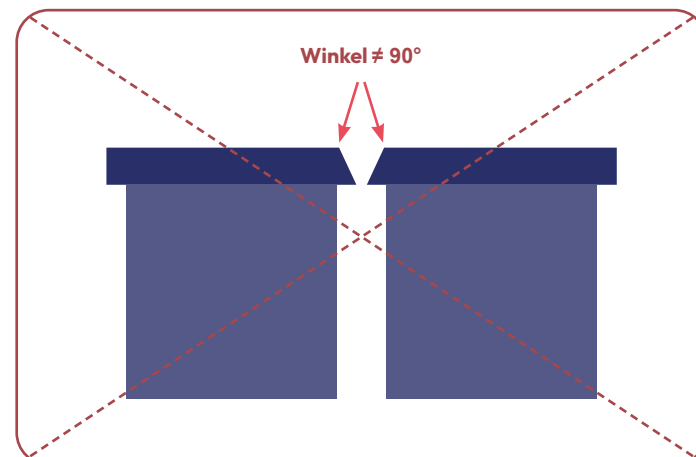
Mauerwinkel sind mit einem Abstand von 0,5 - 1 cm zwischen den Elementen zu versetzen. Nur so kann sichergestellt werden, dass es nicht zu Abplatzungen an den Kanten nach dem Versetzen der Elemente kommt.



Mauerwinkel von SELING haben schmalere Fußelemente. Dadurch wird das Versetzen erleichtert. Ein vollflächiges Vergießen mit Fließbeton unterhalb der Fußelemente wird ermöglicht.

SELING Mauerwinkel zeichnen sich durch exakte 90° - Winkel der aufgehenden Wände aus.

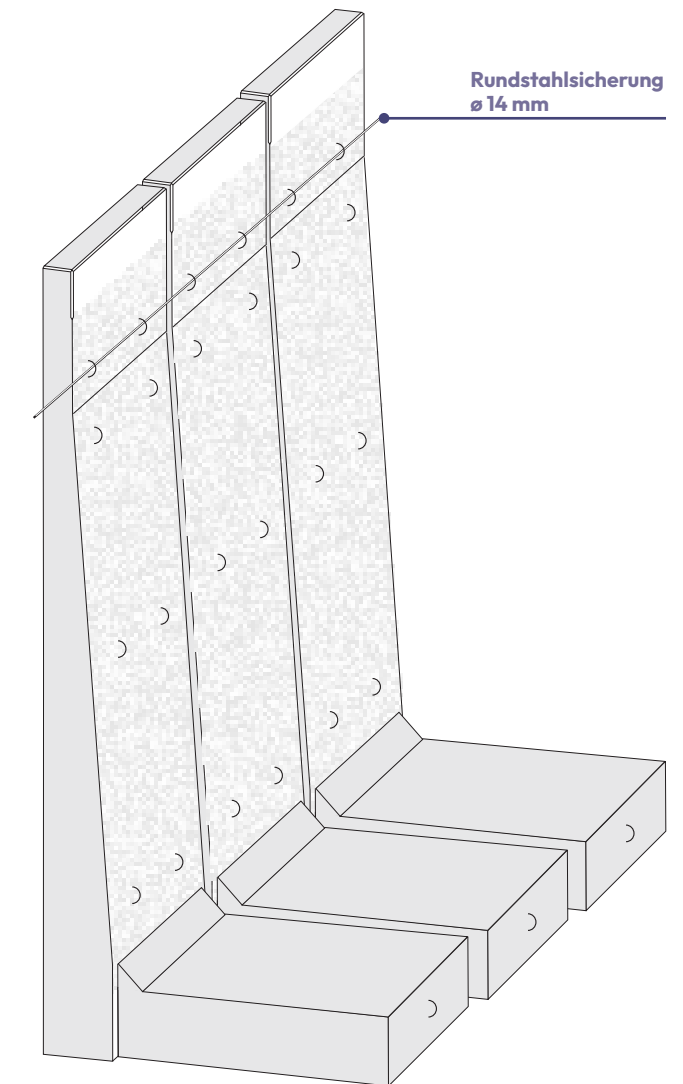
(Die bei Wettbewerbern häufig auftretenden Konizitäten sind optisch ungünstig und treten bei unseren Mauerwinkeln aufgrund des einzigartigen Herstellverfahrens nicht auf.)



Verankerung und Fugenabdichtung

Die Verankerung der Elemente erfolgt mittels Rundstahl, der durch die obere Reihe Ösen gezogen wird. Dabei werden mehrere Elemente miteinander verbunden. Die Ösen werden umgeklopft.

Die Fugen der Mauerwinkel werden mit einem ca. 25 cm breiten Streifen aus Isolierpappe (Bitumen) abgedichtet. Eine wasserdichte Abdichtung der Fugen ist nicht sinnvoll. Rückseitiges Stauwasser soll auch durch die Fugen abfließen können.



STABILISIERUNG

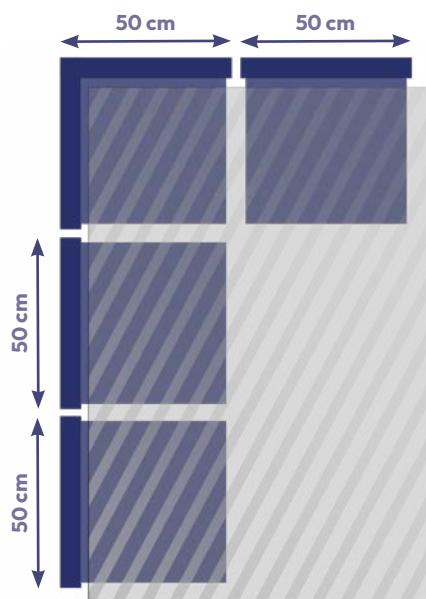
ECKELEMENTE

Die Eckelemente sind durch besondere Maßnahmen vor Ort zu sichern. Eckelemente und angrenzende Elemente (je nach Situation) werden mit verkürzten Fußelementen hergestellt.

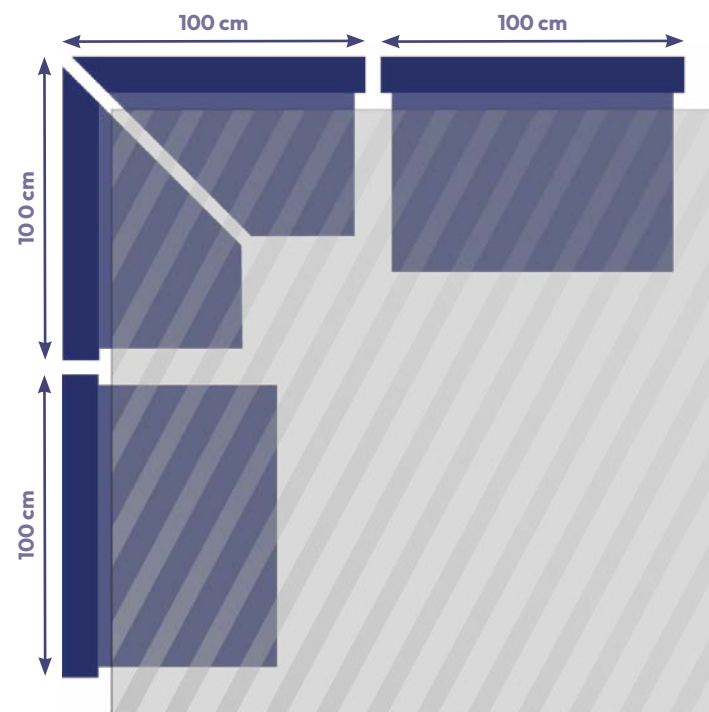
Eckaussteifung

Die Stabilisierung des Eckbereichs hat durch das Aufbetonieren einer großzügigen Stahlbetonplatte im Eckbereich auf die Elementfüße der Ecken und der angrenzenden Elemente zu erfolgen.

Eckelement | 50/50 cm | einteilig 90°
Draufsicht: Mauerwinkel mit aufbetonierter Stahlbetonplatte



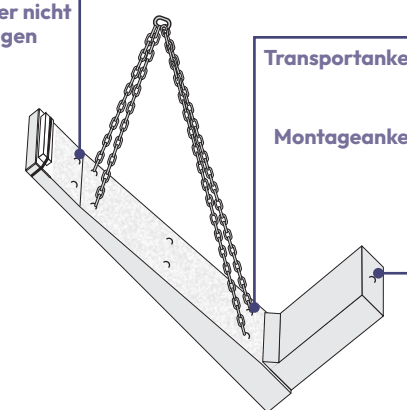
Eckelement | 100/100 cm | zweiteilig 90°
Draufsicht: Mauerwinkel mit aufbetonierter Stahlbetonplatte



HANDHABUNG

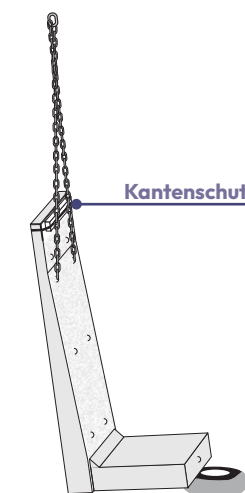
MAUERWINKEL – GROSS

oberer Anker nicht zum Einhängen geeignet



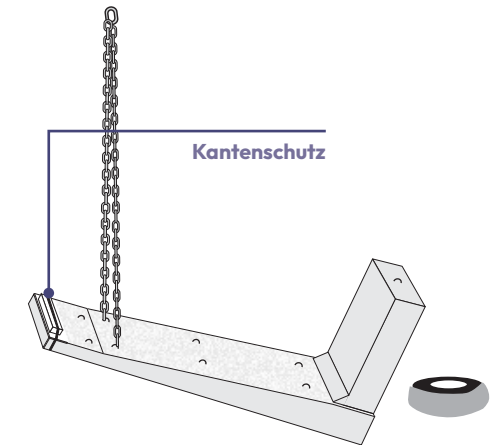
1. Entladung

Ab einer Bauhöhe von 180 cm werden Mauerwinkel liegend (auf Paletten) angeliefert. Zum Entladen wird eine Viererkette an den Transportankern auf der Innenseite (Rückseite) angebracht. Die Elemente werden vorsichtig angehoben und auf Kanthölzern oder Paletten abgelegt.



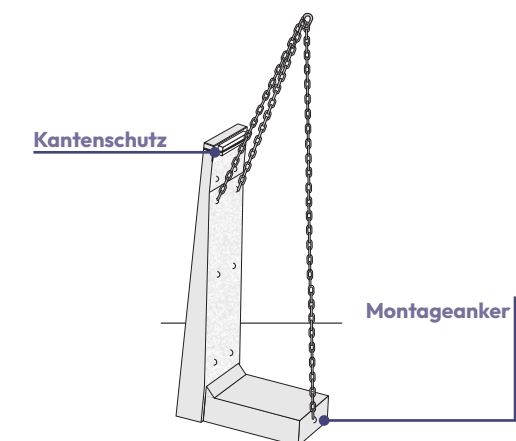
3. Aufrichten

Das Aufrichten der Elemente erfolgt mittels Zweierkette an den dafür vorgesehenen Transport- und Montageankern. Dabei sind die Fertigteile auf einem Gummireifen weich abzufangen. Um Beschädigungen am Kopf der Fertigteile durch die Kette zu vermeiden, ist ein Kantenschutz (z. B. Kantholz) rückseitig an der Oberkante zu befestigen.



2. Lagern

Die Elemente werden in der Nähe des LKW abgelegt. Dabei dürfen max. 2 Elemente übereinander gestapelt werden. Geeignete Abstandhalter zwischen den Elementen sind erforderlich. Bei längerer Lagerung der Fertigteile auf Holz kann es zur Bildung von Abdrücken an den Sichtflächen kommen. Diese Abdrücke verblassen im Laufe der Zeit.



4. Versetzen

Das Versetzen der Elemente erfolgt mittels einer Dreierkette, wobei der dritte Anschlagpunkt vorn im Fuß genutzt wird. Beim Anheben und Transportieren der Elemente sind die Unfallverhütungsvorschriften (UVV) zu beachten. Unsere Fundamentierungs- und Versetzhinweise sind unbedingt zu beachten. Nur dadurch kann ein optimales höhen- und fluchtgerechtes Ausrichten erreicht werden.

ALLGEMEINE VERKAUFS- & LIEFERBEDINGUNGEN

Stand 10/2020

I. Geltung

- Wir liefern und arbeiten ausschließlich zu den nachstehenden Allgemeinen Verkaufs- und Lieferbedingungen, gleichgültig, ob es sich im Einzelfall um einen Kauf-, Werk- oder Werkliefervertrag oder ein anderes Vertragsverhältnis handelt.
- Geschäftsbedingungen des Bestellers akzeptieren wir nicht.
- Sofern wir selbst oder durch uns beauftragte Unternehmen Arbeiten durchführen, gelten zusätzlich unsere besonderen Montagebedingungen.

II. Vertragsabschluss und -änderungen

- Unsere Angebote sind stets freibleibend. Zwischenverkauf der als vorrätig angegebenen Sorten und Mengen behalten wir uns ausdrücklich vor.
- Fügen wir einem Angebot Unterlagen - wie Abbildungen, Zeichnungen, Gewichts- und Maßangaben - bei, so sind diese nur annähernd maßgebend, soweit wir sie nicht als verbindlich bezeichnen. Wir behalten uns an Kostenvorschlägen, Zeichnungen und anderen Unterlagen das Eigentums- und Urheberrecht vor; die Unterlagen dürfen Dritten nicht zugänglich gemacht werden.
- Der Vertrag wird durch unsere Auftragsbestätigung verbindlich festgelegt, sofern wir das Geschäft alsbald nach (fern-)mündlichen Verhandlungen bestätigen und der Besteller Kaufmann ist oder als Selbständiger nicht nur geringfügig am Geschäftsleben teilnimmt und das Geschäft im Betrieb seines Unternehmens abschließt. Dies gilt nicht, wenn wir vernünftigerweise nicht mit dem Einverständnis des Bestellers rechnen konnten oder wenn der Besteller unserer Bestätigung unverzüglich widerspricht.
- Ergänzungen und Änderungen des Vertrages müssen schriftlich vereinbart werden.

III. Preise

- Sofern unsere Vergütung nicht fest vereinbart ist, sind unsere am Liefertag gültigen Preise beziehungsweise unsere am Arbeitstag gültigen Satze maßgebend.
- Die Preise verstehen sich ab Werk und zuzüglich Mehrwertsteuer.
- Nebenkosten für Verpackung, Transport, Versicherung und dergleichen sind in den Preisen nicht enthalten. Die Lieferung der Ware durch uns erfolgt grundsätzlich auf DB (Euro-)Paletten. Sie werden berechnet und nur bei Rückgabe durch den Kunden an unser Werk gutgeschrieben. Die Paletten müssen bei Rückgabe in einem einwandfreien Zustand sein.
- Unsere angebotenen Frachtkostenpreise basieren stets auf voll ausgelasteten Frachtzügen (20 t). Bei Kleinsendungen, d. h. auch bei Teillastung, sind wir berechtigt, Mindestrechnungsbeträge oder Zuschläge zu fordern, unabhängig von dem vorher angebotenen Frachtkostenpreis.

IV. Zahlungsbedingungen, Aufrechnung

- Unsere Rechnungen sind innerhalb von zehn Tagen nach Rechnungsdatum ohne jeden Abzug in Euro zu bezahlen, sofern von uns nicht ausdrücklich längere Zahlungsziele schriftlich angeboten oder bestätigt worden sind.
- Bei Verzug ist unsere Vergütung mit 8 % über dem Basiszinssatz der Europäischen Zentralbank jährlich zu verzinsen. Dem Besteller steht der Nachweis offen, dass unser Schaden geringer ist. Unser Anspruch auf Ersatz weiteren Schadens bleibt unberührt.
- Wechsel und Schecks nehmen wir nur zahlungshalber an; die Kosten der Diskontierung und der Einziehung trägt der Besteller. Bei Wechselzahlung gewahren wir keinen Kassenskonto.
- Zahlungen gelten erst dann als bewirkt, wenn wir endgültig über den Betrag verfügen können.
- Der Besteller darf gegen unsere Forderungen aus diesem Vertrag nur mit unbestrittenen oder rechtskräftig festgestellten Forderungen aufrechnen.

V. Leistungszeit, Verzug, Zurückbehaltung, Erfüllungsort, Teilleistungen

- Liefer- und Arbeitsfristen beginnen erst, wenn wir uns mit dem Besteller über sämtliche Einzelheiten der Ausführung und alle Bedingungen des Geschäfts geeinigt haben.
- Verspätet sich unsere Leistung, so geraten wir dennoch nicht in Verzug, solange dies auf Umständen beruht, die wir bei billigerweise zu erwartender Sorgfalt nicht voraussehen und verhüten konnten

und durch zumutbare Maßnahmen nicht überwinden können. Auch witterungsbedingte Verzögerungen gehen nicht zu unseren Lasten und begründen keinen Verzug. Für die Einhaltung tageszeitgenauer Liefertermine können wir nicht garantieren. Bei verspäteter Lieferung können uns keine Kosten für Wartezeiten oder sonstige Auslagen in Rechnung gestellt werden.

- Wir sind zur Zurückbehaltung unserer Leistung berechtigt, solange der Besteller seine Verpflichtungen gegenüber uns aus diesem oder einem anderen Vertrag oder einem sonstigen Rechtsgrund nicht erfüllt.
- Ist der Vertrag für den Besteller ein Handelsgeschäft, so darf er das uns Geschuldete nur dann zurückbehalten, wenn wir unsere Pflichten aus dem Vertrag grob schuldhaft verletzen oder unsere Leistung grob mangelhaft ist.
- Erfüllungsort für Lieferungen ist Melle.
- Wir sind zu Teillieferungen berechtigt.

VI. Gefahrtragung, Versand und Entgegennahme

- Alle Sendungen reisen auf Gefahr des Bestellers. Wir wählen Versandart und -weg. Wir sind nicht verpflichtet, die Ware gegen Transportschaden zu versichern.
- Die Gefahr geht spätestens mit der Absendung der Ware auf den Besteller über; dies gilt auch dann, wenn wir die Versandkosten oder die Anfuhr übernehmen.
- Verzögert sich der Versand infolge von Umständen, die wir nicht zu vertreten haben, so geht die Gefahr spätestens zum Zeitpunkt der Versandbereitschaft auf den Besteller über.
- Angelieferte Gegenstände sind, auch wenn sie Mängel aufweisen, vom Besteller unbeschadet seiner Rechte entgegenzunehmen und aufzubewahren. Werden solche Gegenstände dennoch montiert oder verbaut, sind wir von jeglicher Gewährleistung und etwaiger Nachlieferungsverpflichtung frei. Auch weitergehender Schadenersatz sowie Geltendmachung von Nachbesserungs- oder Ersatzkosten sind ausgeschlossen.

VII. Transportschäden

- Der Besteller hat durch Transport entstandene Beschädigungen oder Verlust uns unverzüglich schriftlich anzuzeigen und die Sendung bis zur alsbaldigen Besichtigung durch uns, durch den Transportunternehmer oder -versicherer unverändert liegen zu lassen. Dies gilt auch dann, wenn sich ein Transportschaden erst beim Verarbeiten der Ware oder später zeigt.
- Erfolgt der Transport per Bahn, sind Transportschaden oder Verlust zu ihrer Anerkennung durch eine bahnamtliche Tatbestandsaufnahme auf dem Frachtbrief festzuhalten.

VIII. Aufstellung und Verarbeitung von Materialien

- Wir übernehmen keine Haftung für die Tragfähigkeit des Bodens am Aufstellungsort oder des Baugrundes oder die sonstige Eignung des Aufstellungsorts.
- Alle Mauer-, Betonier-, Kanalisations- und sonstigen Nebenarbeiten obliegen dem Besteller.
- Beim Anliefern von schweren Teilen durch den Spediteur hat der Besteller kostenlos Helfer sowie erforderliche und bei Bedarf fahrbare Hebezeuge und Gerüstzeuge zu stellen. Der Besteller hat für geeignete Anfahrtswege für 40 t Gesamtgewicht zu sorgen.
- Das Abladen hat unverzüglich und sachgerecht durch vom Besteller in genügender Anzahl zu stellender Arbeitskräfte und Gerätschaften zu erfolgen. Wartezeiten werden dem Besteller berechnet.
- Verlässt das Lieferfahrzeug auf Anweisung des Bestellers den befahrbaren Anfahrtsweg, so haftet dieser für auftretende Schäden an Fahrzeug, Ladung und fremdem Eigentum. Dadurch bedingte zusätzliche Warte- und Entladekosten gehen zu seinen Lasten.

IX. Mängelrüge, Gewährleistung und Gewährleistungsfrist

- Der Besteller hat offensichtliche Mängel unverzüglich, spätestens jedoch binnen 3 Tage nach Erhalt unserer Lieferung uns schriftlich anzuzeigen; versäumt er dies, gilt unsere Leistung insoweit als vertragsgemäß. Ist der Vertrag für den Besteller ein Handelsgeschäft, so gelten die §§ 377, 378, 381 II HGB.
- Bei Gefahrübergang vorhandene Mängel unserer Leistung beseitigen wir nach unserer Wahl durch Nachbesserung oder

Neulieferung. Ersetzte Teile werden unser Eigentum. Die Kosten der Nachbesserung durch Dritte ohne unsere vorherige Zustimmung übernehmen wir nicht. Schlagen Nachbesserung oder Neulieferung zweimalig fehl, so kann der Besteller Herabsetzung der Vergütung (Minderung) oder Rückgängigmachung des Vertrags (Wandelung) fordern. Diese Rechte beziehen sich jeweils nur auf die mit Mängeln behafteten Teile der Lieferung, sofern dies dem Besteller zumutbar ist.

- Für vom Besteller geliefertes oder auf Grund von ihm vorgegebener Spezifikationen beschafftes Material sowie für vom Besteller vorgegebene Konstruktionen leisten wir keine Gewähr.
- Bei Verkauf gebrauchter Materialien leisten wir keine Gewähr für etwaige Sachmängel.
- Die Gewährleistungsfrist beträgt bei Lieferungen 12 Monate ab dem Erhalt der Ware, bei Arbeiten durch uns 12 Monate von der Abnahme an, bei Arbeiten durch uns an Bauwerken 30 Monate. Dies gilt nicht bei von uns arglistig verschwiegenen Mängeln.

X. Schadenersatz und Verjährung

- Geraten wir mit unserer Leistung in Verzug, so ersetzen wir dem Besteller seinen auf Grund gewöhnlichen Geschehensablaufes eingetretenen Schaden bis zur Höhe von 2 % unserer Vergütung für jeden Tag des Verzugs, höchstens aber das Doppelte unserer Vergütung. Bei Vorsatz oder grober Fahrlässigkeit ersetzen wir den vollen Schaden.
- Wird unsere Leistung durch eine von uns begangene schuldhaft Pflichtverletzung unmöglich oder müssen wir sonst Schadenersatz wegen Nichterfüllung leisten, so ersetzen wir dem Besteller den auf Grund gewöhnlichen Geschehensablaufes entstandenen Schaden bis zum Doppelten unserer Vergütung. Bei Vorsatz oder grober Fahrlässigkeit ersetzen wir den vollen Schaden. Bei einer nur leicht fahrlässigen Verletzung wesentlicher Vertragspflichten durch uns ist unsere Haftung begrenzt auf den vertragstypischen vorhersehbaren Schaden.
- Ansonsten haften wir nur für grob fahrlässige oder vorsätzliche Verletzung unserer Pflichten. Dies gilt auch für Auskünfte, Beratungen sowie für unerlaubte Handlungen in Anbahnung, Abschluss und Abwicklung des Vertrages.
- Unsere Geschäftsführer und unsere Mitarbeiter haften dem Besteller für in Anbahnung, Abschluss und Abwicklung des Vertrages begangene unerlaubte Handlungen nur bei Vorsatz oder grober Fahrlässigkeit.
- Ein Anspruch des Bestellers auf Ersatz von Mangel- und Mangelfolgeschaden verjährt bei Lieferungen in 12 Monaten von der Ablieferung an, bei Arbeiten und Sonderanfertigungen durch uns in 12 Monaten, bei Arbeiten an Bauwerken in 30 Monaten seit der Abnahme. Dies gilt nicht, wenn wir den Mangel arglistig verschwiegen haben.
- Schadenersatzansprüche des Bestellers aus Verzug, Unmöglichkeit und Verletzung sonstiger vorvertraglicher und vertraglicher Pflichten verjähren in zwei Jahren seit dem Ende des Jahres, in dem sie entstanden sind.
- Etwaige Ansprüche des Bestellers auf Schadenersatz wegen Fehlens garantierter Eigenschaften, wegen Verletzung sonstiger wesentlicher, aus der Natur des Vertrages folgender und für die Erreichung des Vertragszwecks wichtiger Pflichten, wegen arglistigen Verschweigens eines Mangels sowie aus Produzentenhaftung bleiben in jeder Hinsicht unberührt.

XI. Rücktritt, Kündigung, Abtretung

- Kommen wir mit der Leistung in Verzug, so kann der Besteller uns eine angemessene Nachfrist setzen und androhen, unsere Leistung abzulehnen. Sofern wir dann nicht innerhalb dieser Frist leisten, kann der Besteller vom Vertrag zurücktreten. Die Nachfrist muss uns die Vollerfüllung der bereits in Angriff genommenen Leistung ermöglichen; regelmäßig darf die Nachfrist zwei Wochen nicht unterschreiten.
- Ein Recht des Bestellers zur jederzeitigen Kündigung ist ausgeschlossen.
- Verschlechtern sich die Vermögensverhältnisse des Bestellers wesentlich, wird gegen ihn ein Insolvenzverfahren eröffnet oder wird er bei Gefährdung unseres Leistungsanspruchs objektiv kreditunwürdig, so sind wir zum Rücktritt vom Vertrag berechtigt.
- Der Besteller kann seine Rechte aus diesem Vertrag ohne unsere Zustimmung nur an Versicherer abtreten und nur soweit diese für einen vom Besteller erlittenen Schaden aufkommen. Dies gilt nicht für Geldforderungen im Sinne des § 354a HGB.

XII. Sicherung

- Wir behalten uns das Eigentum an den von uns gelieferten Waren bis zur vollständigen Bezahlung des Preises und aller sonstigen auch künftigen Forderungen aus der Geschäftsverbindung mit dem Besteller vor.
- Eine Be- und Verarbeitung der Vorbehaltsware durch den Besteller erfolgt unentgeltlich für uns, ohne dass wir hieraus verpflichtet werden; die neue Sache wird unser Eigentum. Bei Verarbeitung mit anderen Waren, nicht dem Besteller gehörenden Waren, erwerben wir Miteigentum an der neuen Sache nach dem Verhältnis des Wertes der Vorbehaltsware zum Wert der anderen Waren; bei Verbindung, Vermischung und Vermengung mit anderen Waren erwerben wir

Miteigentum entsprechend den gesetzlichen Bestimmungen. Erwirbt der Besteller durch Verbindung, Vermischung oder Vermengung Alleineigentum, so überträgt er schon jetzt das Miteigentum nach dem Verhältnis des Wertes der Vorbehaltsware zum Wert der anderen Ware im Zeitpunkt der Verbindung, Vermischung oder Vermengung. Der Besteller hat in den vorstehenden Fällen die in unserem Eigentum oder Miteigentum stehende Sache, die ebenfalls Vorbehaltsware im Sinne der nachfolgenden Bestimmungen ist, unentgeltlich zu verwahren.

- Die aus einer Weiterveräußerung der Vorbehaltsware entstehenden Forderungen tritt der Besteller schon jetzt in Höhe des Wertes der Vorbehaltsware mit allen Nebenrechten an uns ab. Entsprechendes gilt, wenn die Vorbehaltsware als wesentlicher Bestandteil in das Grundstück eines Dritten eingebaut wird. Steht die Vorbehaltsware in unserem (Mit-) Eigentum, so werden die Forderungen in Höhe des Betrages abgetreten, der dem Wert unseres Anteils am Gesamtwert entspricht. Die Vorausabtretung erstreckt sich auch auf eine etwaige Saldoforderung aus laufender Rechnung. Der Besteller ist zur Einziehung der Forderung ermächtigt.
- Solange der Besteller seinen Verpflichtungen uns gegenüber nachkommt, ist er berechtigt, über die Vorbehaltsware im ordentlichen Geschäftsgang und unter Eigentumsvorbehalt zu verfügen, soweit die Forderungen nach Ziffer 3 wirksam übergehen. Außergewöhnliche Verfügungen wie Verpfändungen, Sicherungsübereignungen und jegliche Abtretung sind unzulässig. Zugriffe Dritter auf die Vorbehaltsware oder abgetretene Forderungen, insbesondere Pfändungen, sind uns unverzüglich mitzuteilen.
- Gerät der Besteller mit einer uns geschuldeten Zahlung länger als eine Woche in Verzug oder gerät er in Vermögensverfall, stellt er insbesondere seine Zahlungen ein, so werden unsere Forderungen sofort fällig und jeglicher Zahlungsaufschub endet. In diesen Fällen sind wir befugt, die Vorbehaltsware an uns zu nehmen und die Einziehungsermächtigung zu widerrufen. Der Besteller ist - unter Ausschluss von Zurückbehaltungsrechten - zur Herausgabe verpflichtet. Die Geltendmachung des Eigentumsvorbehalts sowie die Pfändung der Liefergegenstände durch uns gelten außer bei Abzahlungsgeschäften nicht als Rücktritt vom Vertrag. Sämtliche Kosten der Rücknahme und der Verwertung trägt der Besteller, wir sind zum freihändigen Verkauf berechtigt. Auf Verlangen hat uns der Besteller unverzüglich eine Aufstellung über die uns nach Maßgabe von Ziffer 3 abgetretenen Forderungen sowie alle weiteren zur Geltendmachung unserer Rechte erforderlichen Auskünfte und Unterlagen zu übermitteln und den Schuldner die Abtretung anzuzeigen.
- Wir verpflichten uns zur Freigabe von Sicherheiten nach unserer Wahl, soweit der Wert unserer Sicherheiten die Summe unserer Forderungen aus der Geschäftsverbindung um mehr als 20 % übersteigt.
- Ist der Eigentumsvorbehalt oder die Abtretung nach dem Recht des Landes, in dem sich die Ware befindet, nicht wirksam, so gilt die dem Eigentumsvorbehalt oder der Abtretung in diesem Land am nächsten kommende Sicherheit als vereinbart. Ist hiernach die Mitwirkung des Bestellers erforderlich, hat er alle Rechtshandlungen vorzunehmen, die zur Begründung und Erhaltung solcher Rechte erforderlich sind.

XIII. Schutzrechte

Haben wir nach Zeichnungen, Modellen, Mustern oder unter Verwertung von beigestellten Teilen des Bestellers zu liefern, so steht dieser dafür ein, dass hierdurch Schutzrechte Dritter nicht verletzt werden. Der Besteller stellt uns von etwaigen Ansprüchen Dritter frei und ersetzt uns den entstehenden Schaden sowie unsere Kosten und Aufwendungen. Wird dem Besteller und/oder uns die Herstellung oder Lieferung von einem Dritten unter Berufung auf ein Schutzrecht untersagt, sind wir auch ohne Prüfung der Rechtslage berechtigt, die Arbeiten einzustellen.

XIV. Rechtswahl und Gerichtsstand

- Es gilt ausschließlich deutsches Recht. Die Geltung des UN-Kaufrechts (CISG) ist ausgeschlossen.
- Ist der Besteller Kaufmann, juristische Person des öffentlichen Rechts oder ein öffentlich-rechtliches Sondervermögen, so ist Melle Gerichtsstand für alle Streitigkeiten aus diesem Vertragsverhältnis. Wir sind jedoch berechtigt, den Besteller auch an seinem Sitz zu verklagen.

XV. Datenschutz

Wir sind berechtigt, die bezüglich der Geschäftsbeziehungen oder in Zusammenhang mit diesen erhaltenen Daten über den Besteller, gleich ob diese vom Besteller selbst oder von Dritten stammen, im Sinne des Bundesdatenschutzgesetzes zu verarbeiten.

XVI. Sonstiges

Sollten einzelne Bestimmungen dieser Allgemeinen Verkaufs- und Lieferbedingungen ungültig sein oder ungültig werde, so wird dadurch die Gültigkeit der Bedingungen im Übrigen nicht berührt. In einem solchen Falle ist die ungültige Bestimmung in dem Sinne umzuinterpretieren oder zu ergänzen, dass der mit der ungültigen Bestimmung beabsichtigte wirtschaftliche Zweck erreicht wird.

KONTAKT & STANDORTE

SELING – DEUTSCHLANDS
FÜHRENDER HERSTELLER VON
MAUERWINKELN

SELING – ERFAHRUNG UND
VERLÄSSLICHKEIT
MIT UNSEREN WINKELSTÜTZEN
FÜR JEDE BAUWEISE DIE PERFEKTE
LÖSUNG

RUFEN SIE UNS AN!

Sie erreichen uns unter 05422 – 9896-0
oder unter 03923 – 6122-0

Hauptsitz

SELING Beton-Naturstein GmbH
Zur Fünfte 2
49326 Melle

Hauptsitz

SELING GmbH
Mühlengrund 6
49326 Melle

Verkauf

Cornelia Wolfram | 03923 – 6122-18
Jörg Göldner | 03923 – 6122-22
Carolin Dierker | 05422 – 9896-10
Alexandra Reich | 03923 – 6122-23
Franziska Fahrmayr | 03923 – 6122-21
Caroline Zimmer | 03923 – 6122-43

Vertrieb

Annette Seling | 05422 – 9896-13
Jutta Seling | 05422 – 9896-16

Buchhaltung

Anett Apelt | 03923 – 6122-28
Petra Friedrich | 03923 – 6122-27

UNSERE STANDORTE

Rheinland-Pfalz

SELING Beton-Naturstein GmbH
Mehrbachstr. 1
53567 Asbach/Westerwald

Niedersachsen

SELING Beton-Naturstein GmbH
Zur Fünfte 2
49326 Melle

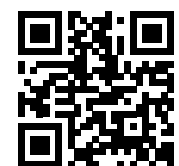
Sachsen-Anhalt

SELING Beton-Naturstein GmbH
Altbuchsland 24
39261 Zerbst

Nordrhein-Westfalen

SELING GmbH
Zum Alten Güterbahnhof 14
42781 Haan

IM NETZ FINDEN SIE
UNS UNTER
www.mauerwinkel.de





www.mauerwinkel.de